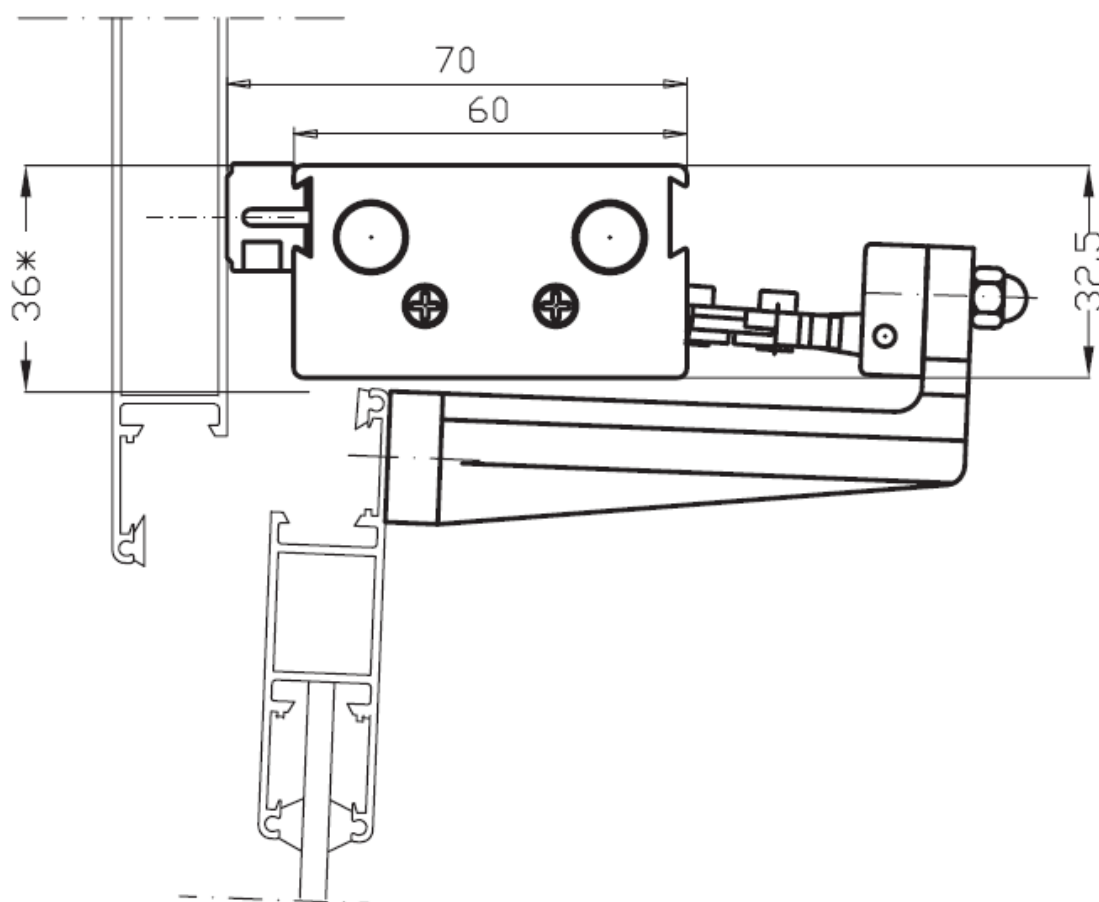


MECCANISMI A CATENA

MECCANISMI DI APERTURA PER VASISTAS E SPORGERE
OPENING MECHANISMS FOR TOP AND BOTTOM HINGED WINDOWS
MÉCANISMES D'OUVERTURE POUR CHÂSSIS PROJETANT ET À SOUFFLET



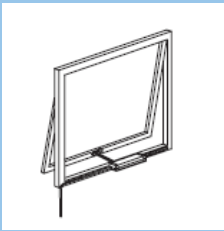
VASISTAS
BOTTOM HINGED WINDOWS
CHÂSSIS SOUFFLET



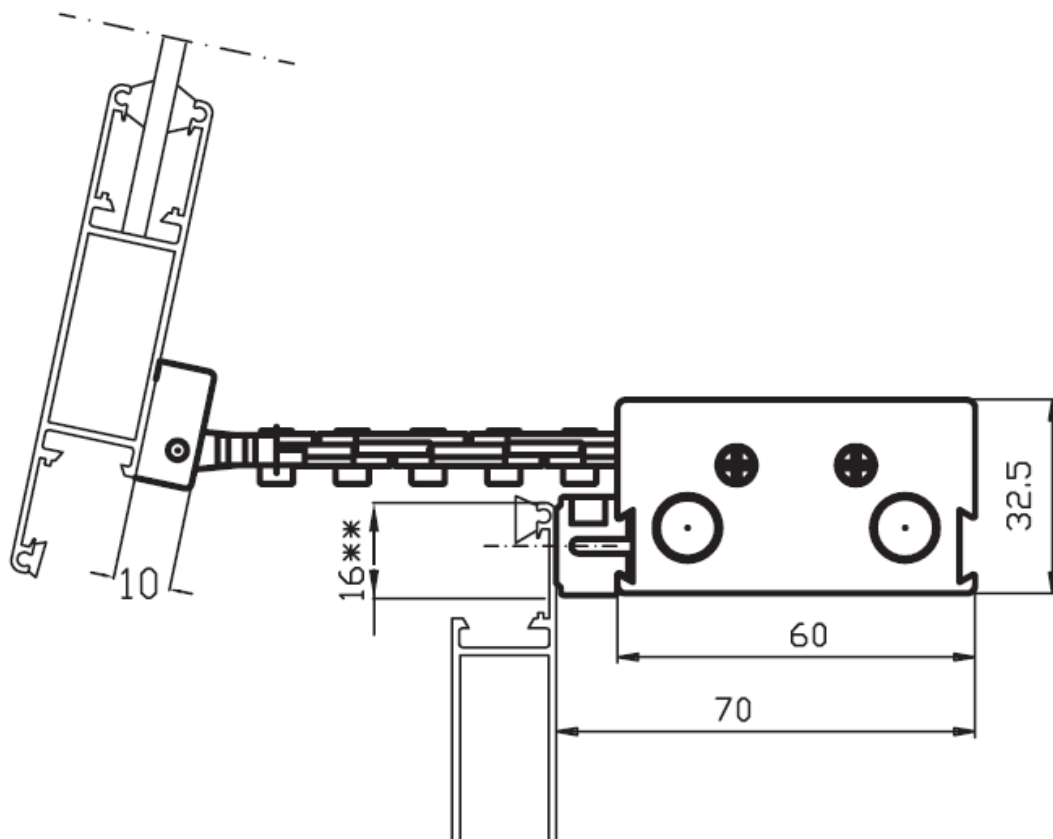
- I** Su telaio con staffa in dotazione e staffa vasistas
- GB** On window frame with included bracket and bracket for bottom hinged window
- F** Sur dormant avec étrier fourni et étrier pour châssis à soufflet

MECCANISMI A CATENA

MECCANISMI DI APERTURA PER VASISTAS E SPORGERE
OPENING MECHANISMS FOR TOP AND BOTTOM HINGED WINDOWS
MÉCANISMES D'OUVERTURE POUR CHÂSSIS PROJETANT ET À SOUFFLET



SPORGERE
TOP HINGED WINDOW
CHÂSSIS SOUFFLET



(I) Su telaio fisso con staffa in dotazioe

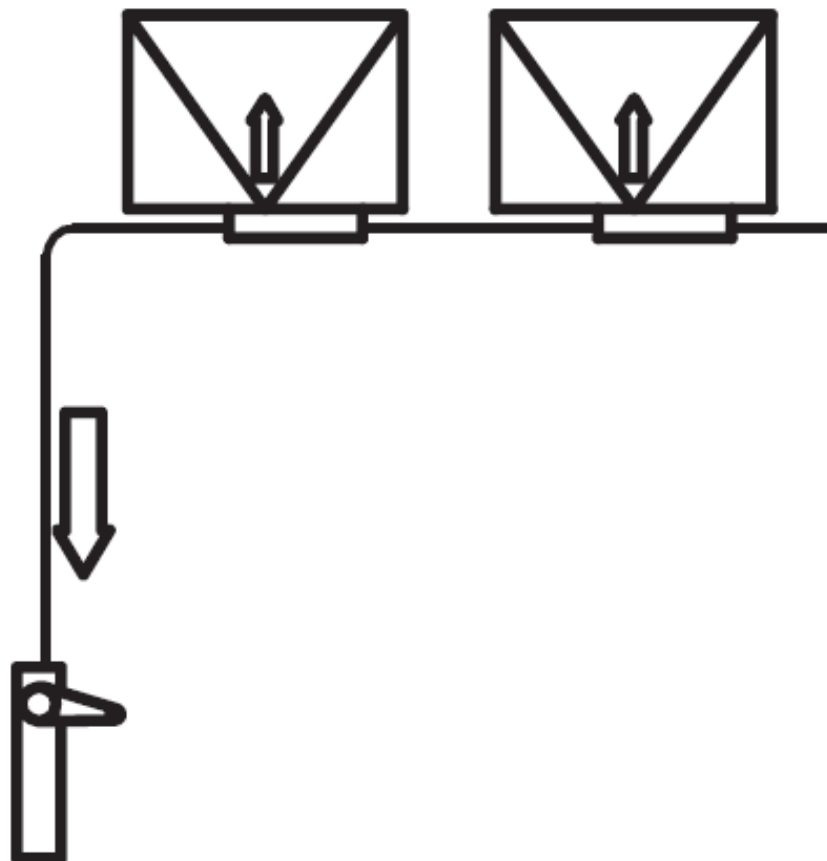
(GB) On window frame with included bracket

(F) Sur dormant avec étrier fourni

MECCANISMI A CATENA

MECCANISMI DI APERTURA PER VASISTAS E SPORGERE
OPENING MECHANISMS FOR TOP AND BOTTOM HINGED WINDOWS
MÉCANISMES D'OUVERTURE POUR CHÂSSIS PROJETANT ET À SOUFFLET

ESEMPI DI APPLICAZIONI MULTIPLE



I La freccia indica il senso del movimento del cavo durante l'apertura della finestra

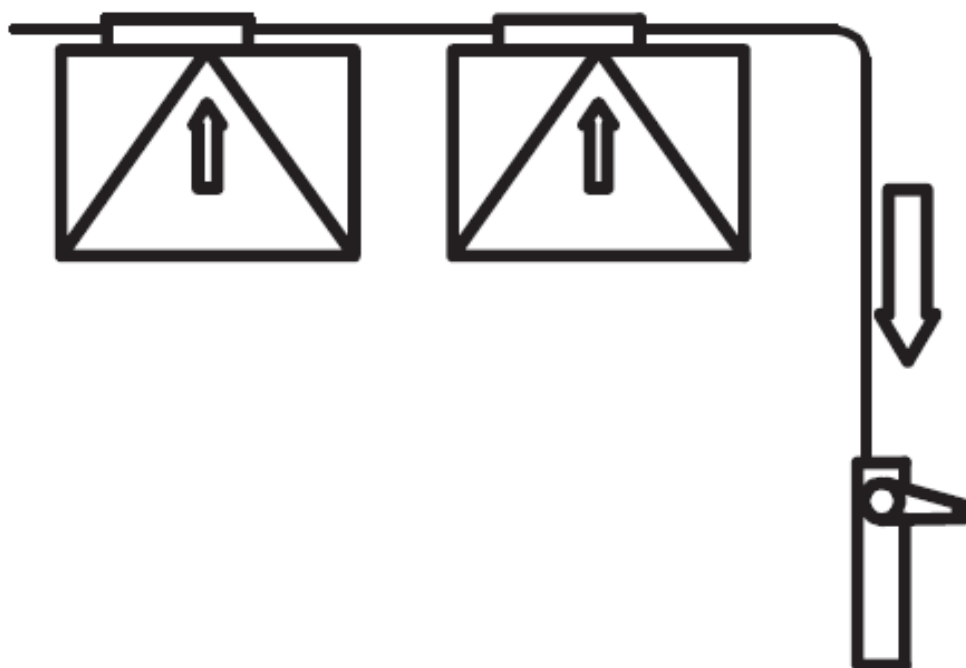
GB The arrows show direction of cable run during window opening

F La fleche indique le sens du mouvement du câble pendant l'ouverture de la fenêtre

MECCANISMI A CATENA

MECCANISMI DI APERTURA PER VASISTAS E SPORGERE
OPENING MECHANISMS FOR TOP AND BOTTOM HINGED WINDOWS
MÉCANISMES D'OUVERTURE POUR CHÂSSIS PROJETANT ET À SOUFFLET

ESEMPI DI APPLICAZIONI MULTIPLE



I La freccia indica il senso del movimento del cavo durante l'apertura della finestra

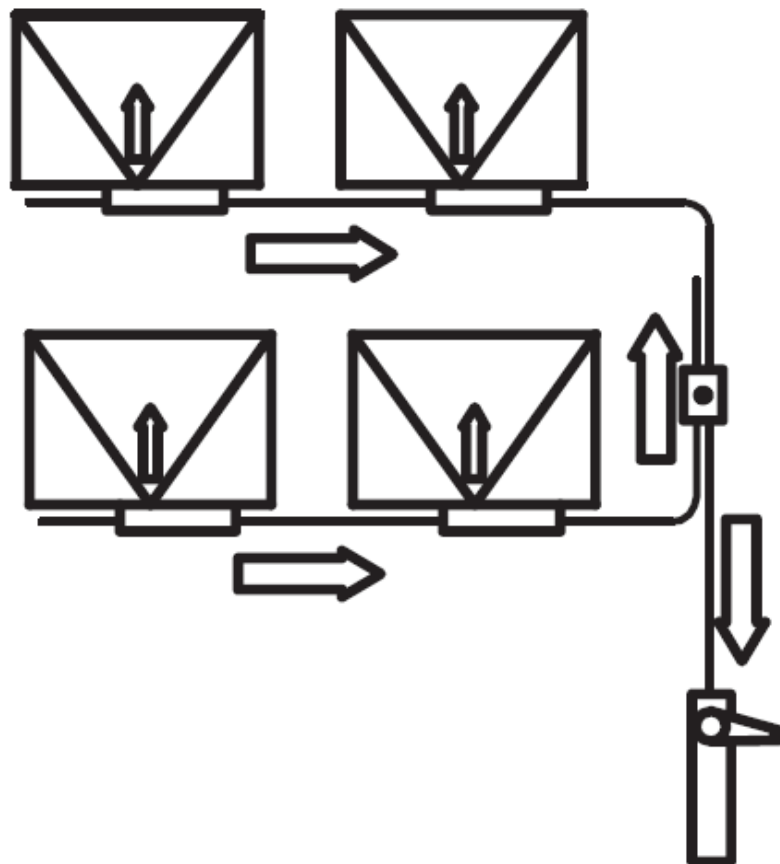
GB The arrows show direction of cable run during window opening

F La fleche indique le sens du mouvement du câble pendant l'ouverture de la fenêtre

MECCANISMI A CATENA

MECCANISMI DI APERTURA PER VASISTAS E SPORGERE
OPENING MECHANISMS FOR TOP AND BOTTOM HINGED WINDOWS
MÉCANISMES D'OUVERTURE POUR CHÂSSIS PROJETANT ET À SOUFFLET

ESEMPI DI APPLICAZIONI MULTIPLE



I La freccia indica il senso del movimento del cavo durante l'apertura della finestra

GB The arrows show direction of cable run during window opening

F La fleche indique le sens du mouvement du câble pendant l'ouverture de la fenêtre