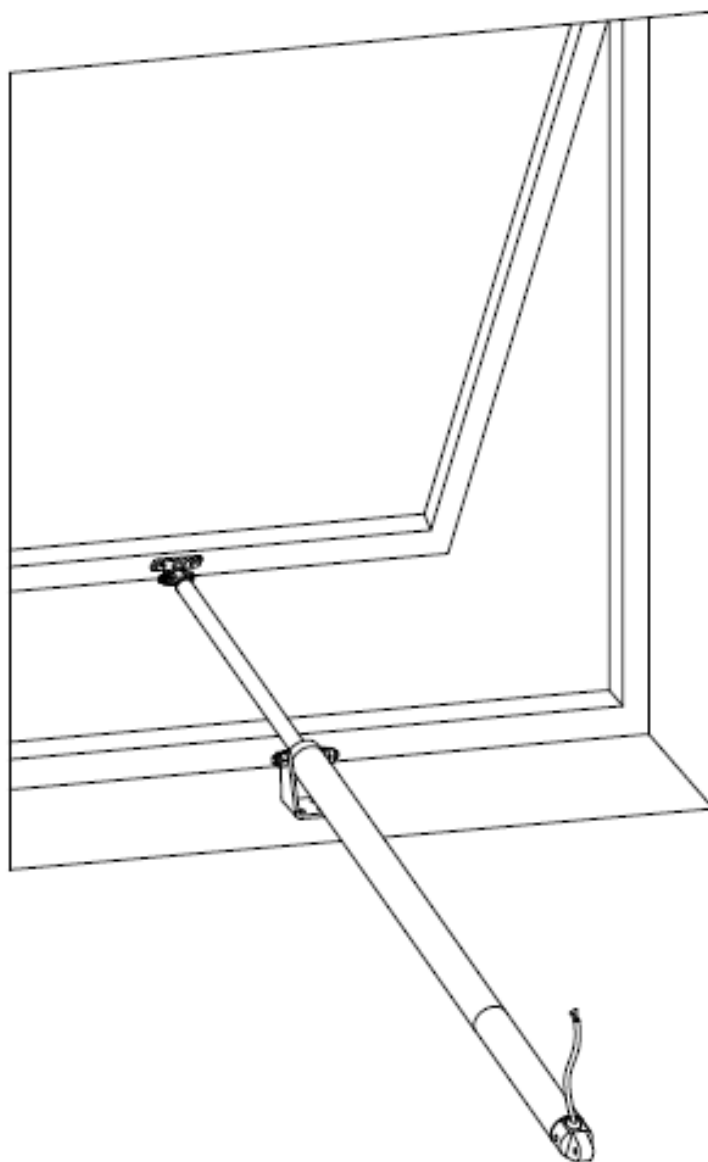


FORCE

ATTUATORE LINEARE A STELO – FORZA 1000 N – CORSA 500 -750 – 1000 mm

LINEAR SPINDLE ACTUATOR – FORCE 1000 N – STROKE 500 – 750 – 1000 mm

VERINS A TIGE ELECTRIQUES – FORCE 1000 N- COURSE 500 – 750 – 1000 mm



I Applicazione su finestra a sporgere con davanzale con staffa di estremità in dotazione

GB Installation on top hinged window with windowsill with fixing end bracket included

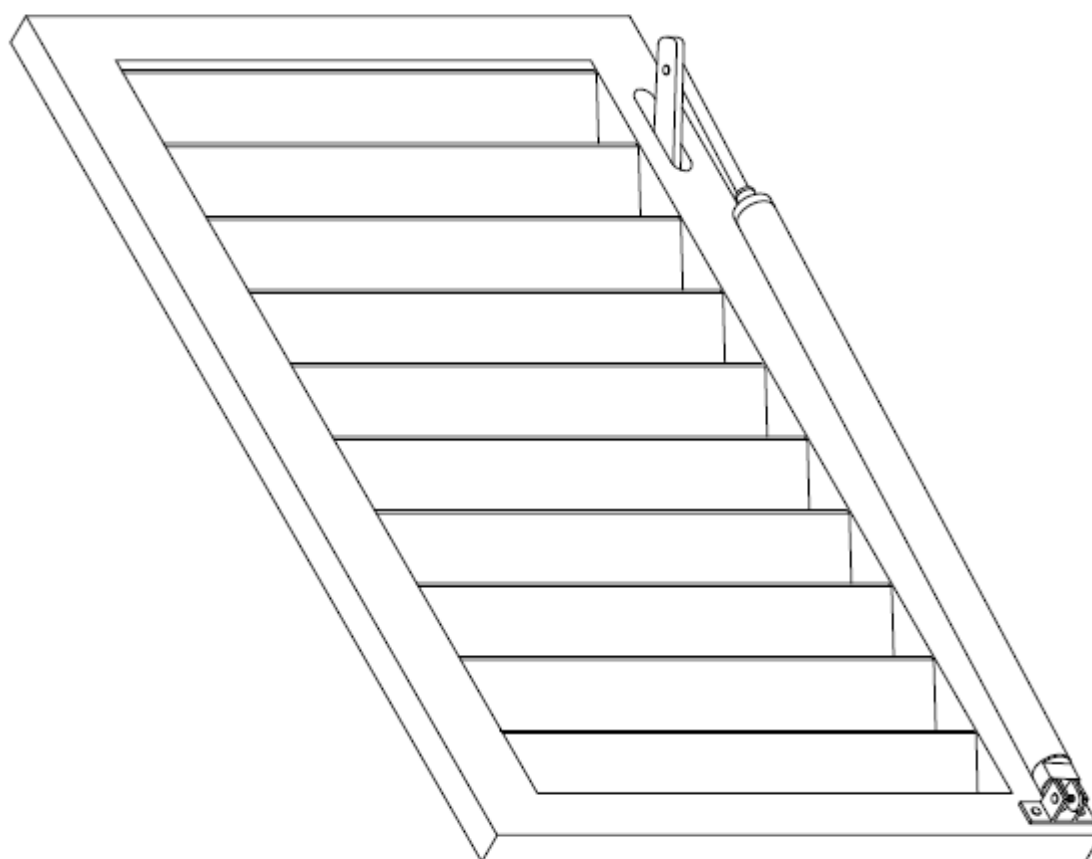
F Sur chassis projetant avec appui avec étrier d'extrémité inclus

FORCE

ATTUATORE LINEARE A STELO – FORZA 1000 N – CORSA 500 -750 – 1000 mm

LINEAR SPINDLE ACTUATOR – FORCE 1000 N – STROKE 500 – 750 – 1000 mm

VERINS A TIGE ELECTRIQUES – FORCE 1000 N- COURSE 500 – 750 – 1000 mm



I Applicazione su pale frangisole con fissaggio posteriore con staffa in dotazione

GB Installation on sun blades with back fixing through bracket included

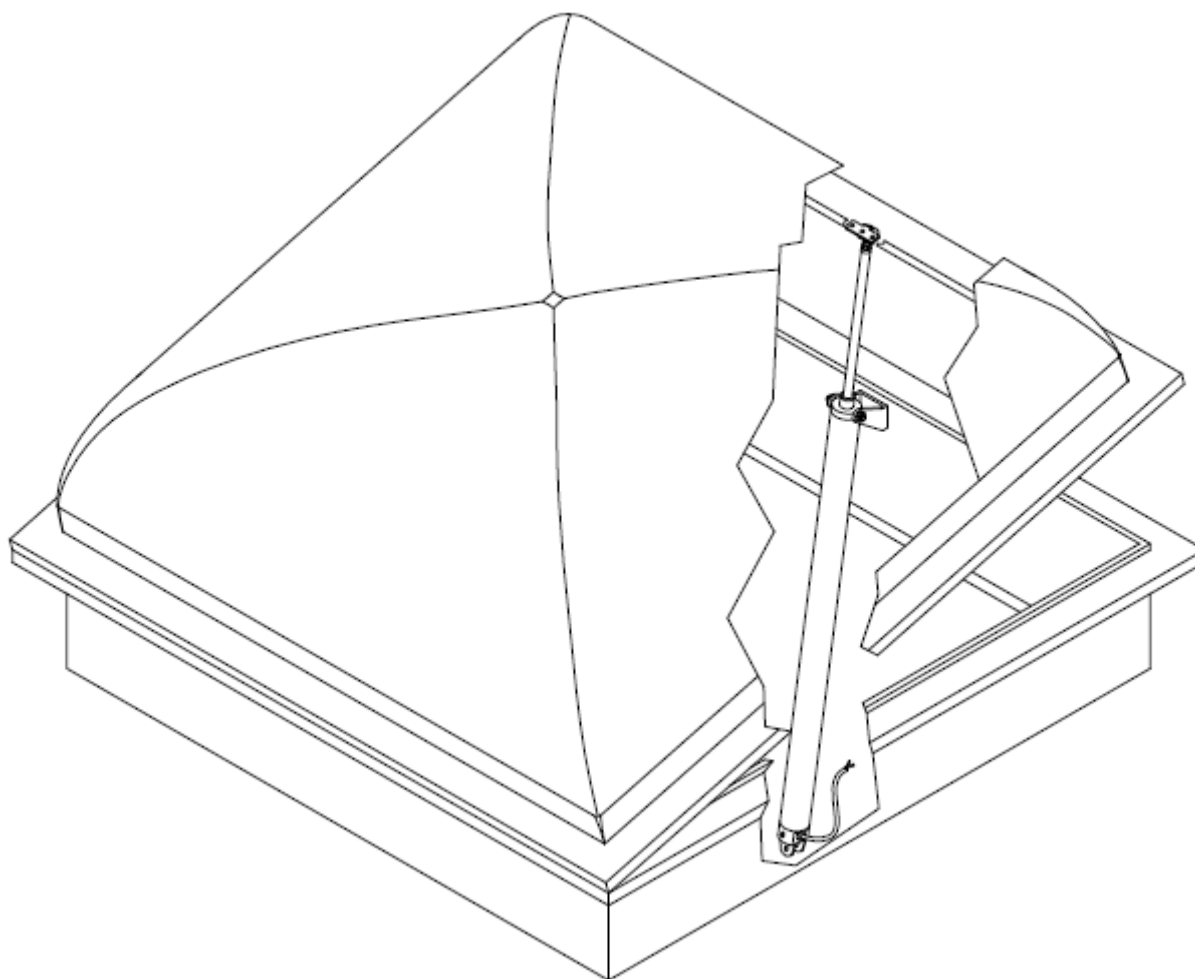
F Sur lames brise-soleil avec fixation postérieure par étrier standard inclus

FORCE

ATTUATORE LINEARE A STELO – FORZA 1000 N – CORSA 500 -750 – 1000 mm

LINEAR SPINDLE ACTUATOR – FORCE 1000 N – STROKE 500 – 750 – 1000 mm

VERINS A TIGE ELECTRIQUES – FORCE 1000 N- COURSE 500 – 750 – 1000 mm



I Applicazione su cupola con staffa di estremità in dotazione

GB Installation on dome with fixing end bracket included

F Sur dome avec étrier d'extrémité inclus