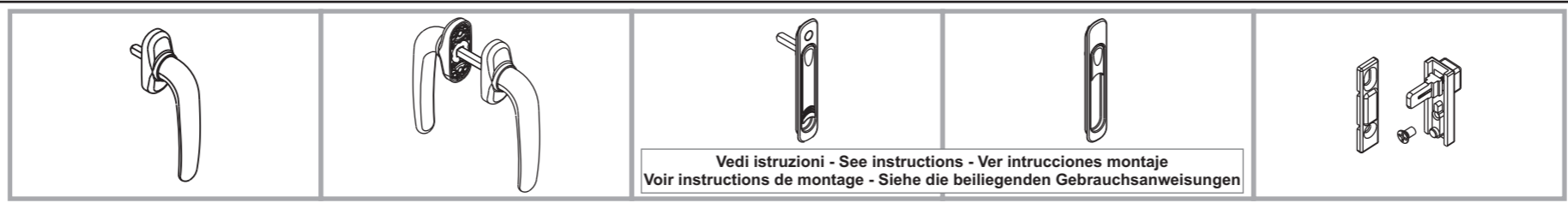
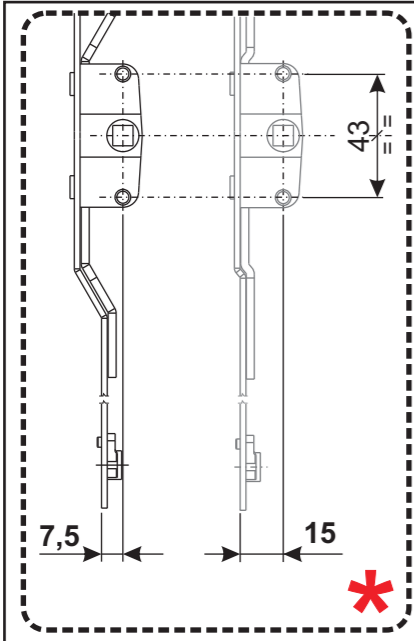
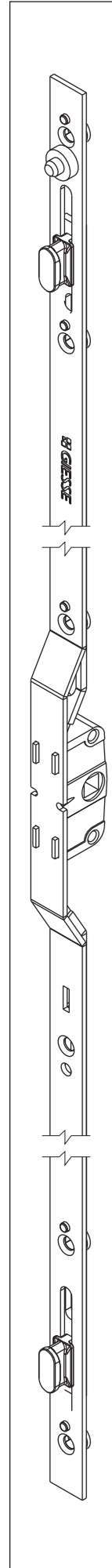
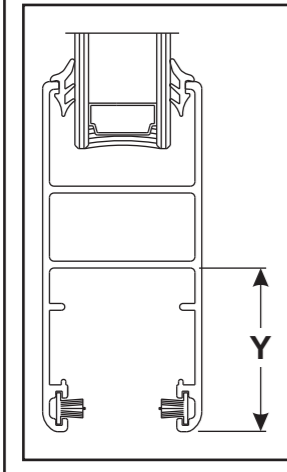
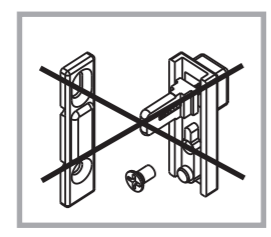
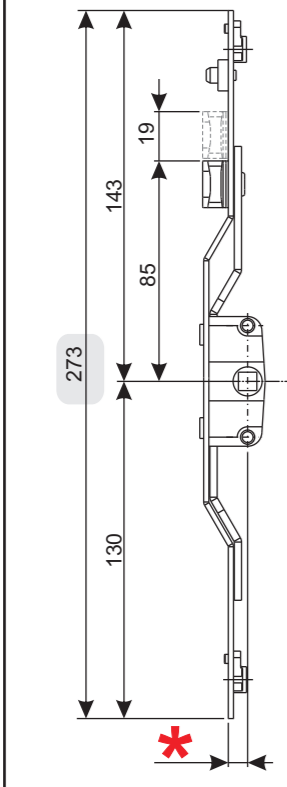


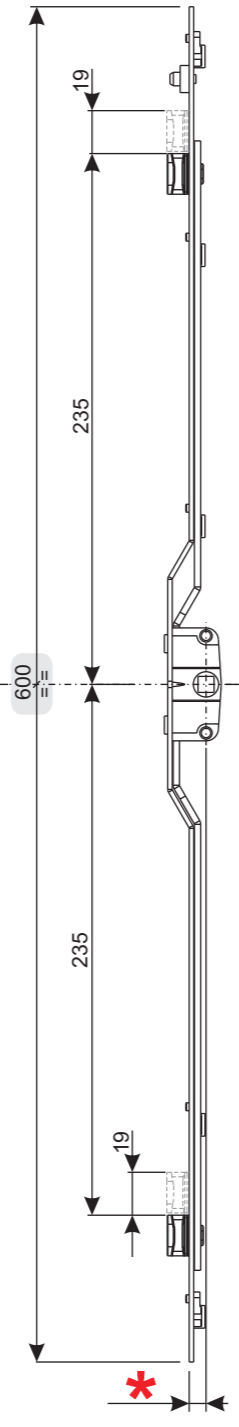
10410002/01-2015



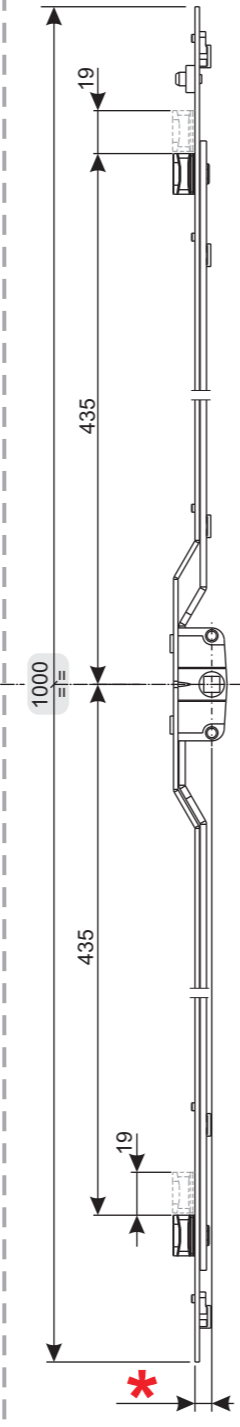
Vedi istruzioni - See instructions - Ver intrucciones montaje  
Voir instructions de montage - Siehe die beiliegenden Gebrauchsanweisungen



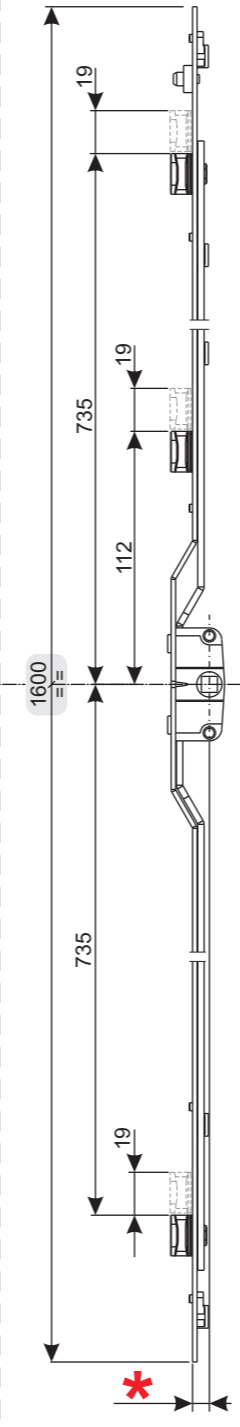
Hm ≥ 130+Y



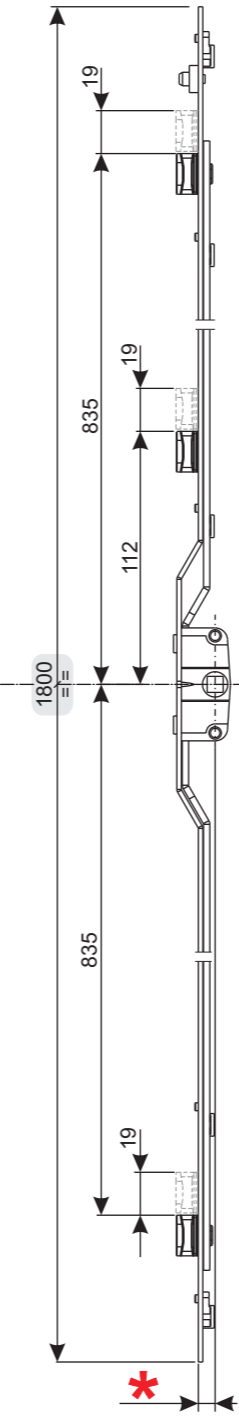
Hm ≥ 300+Y



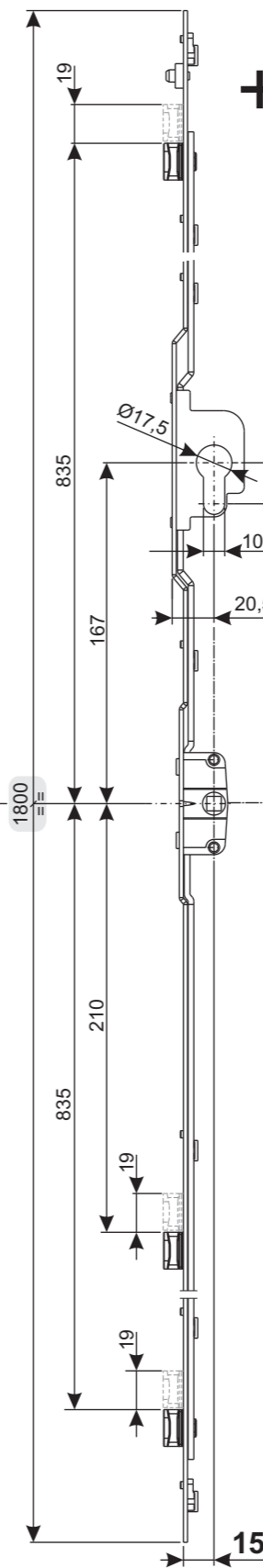
Hm ≥ 500+Y



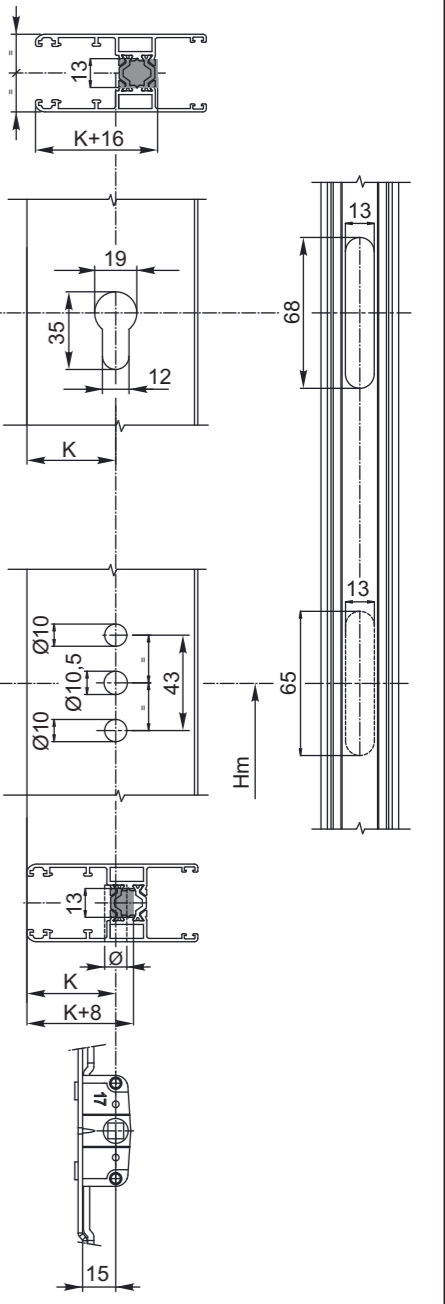
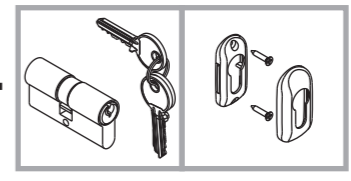
Hm ≥ 800+Y

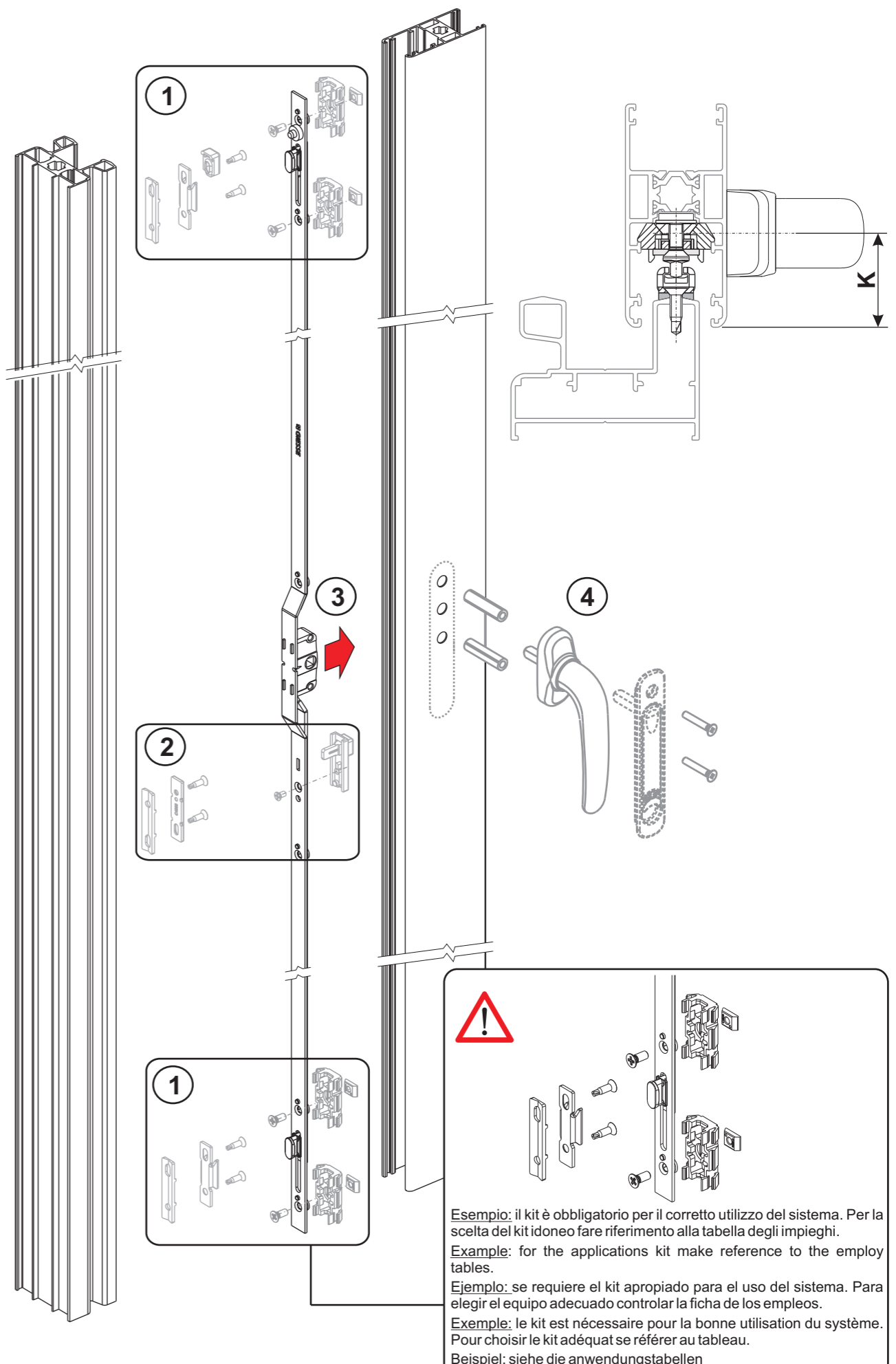
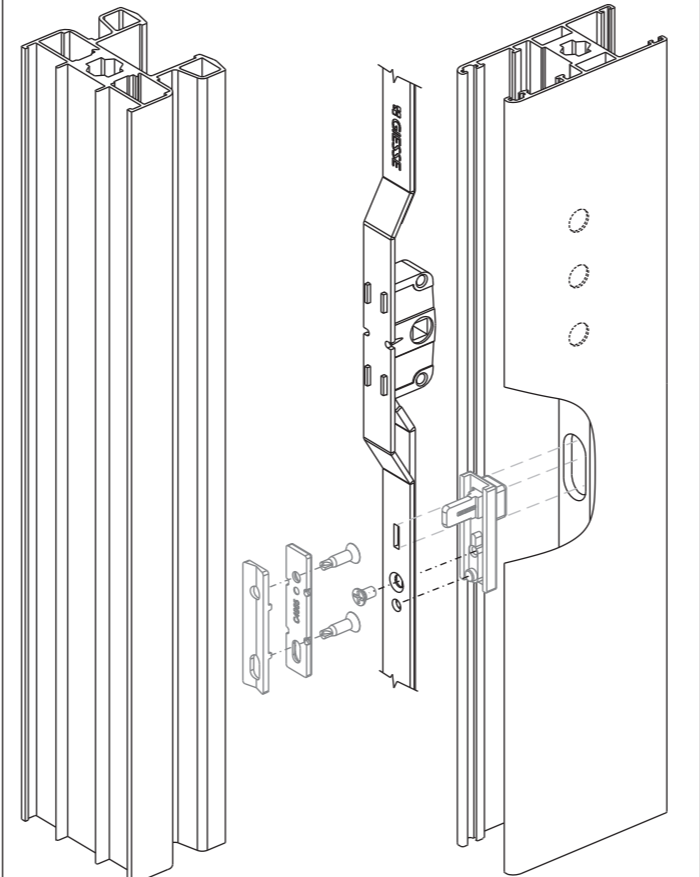
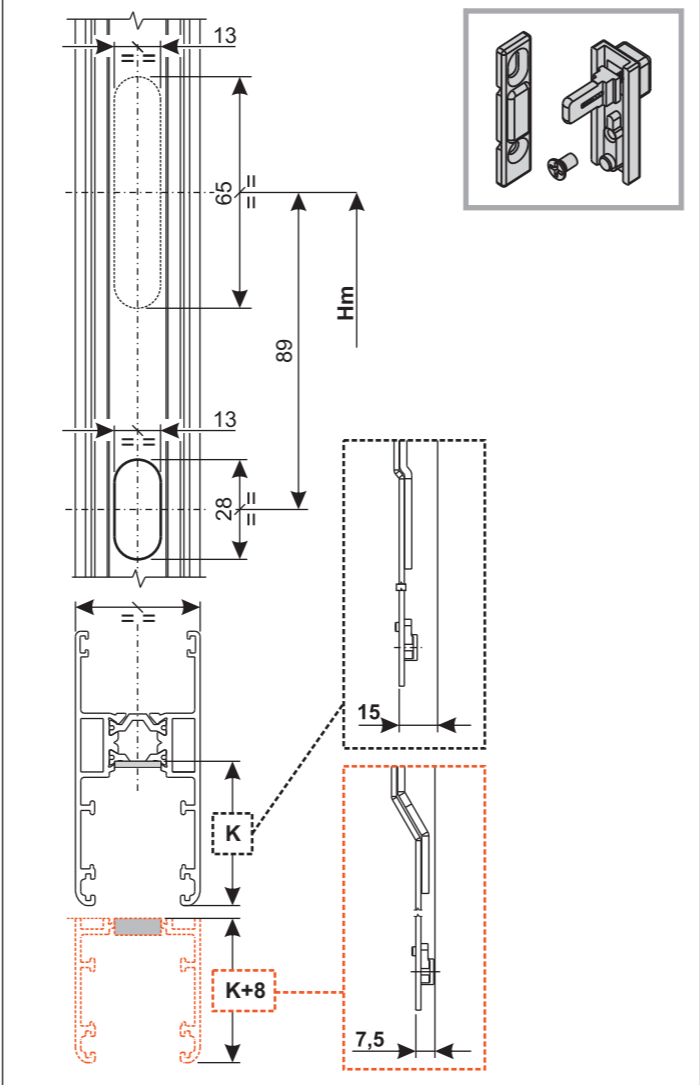
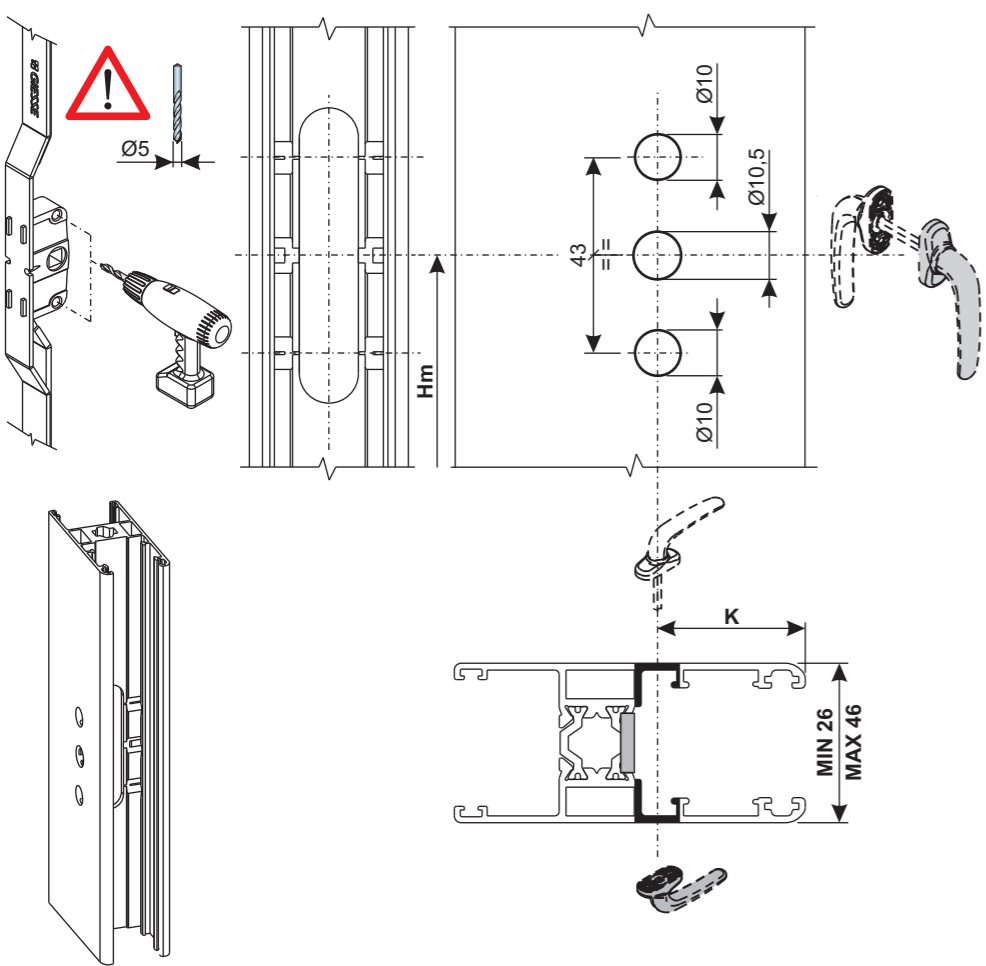
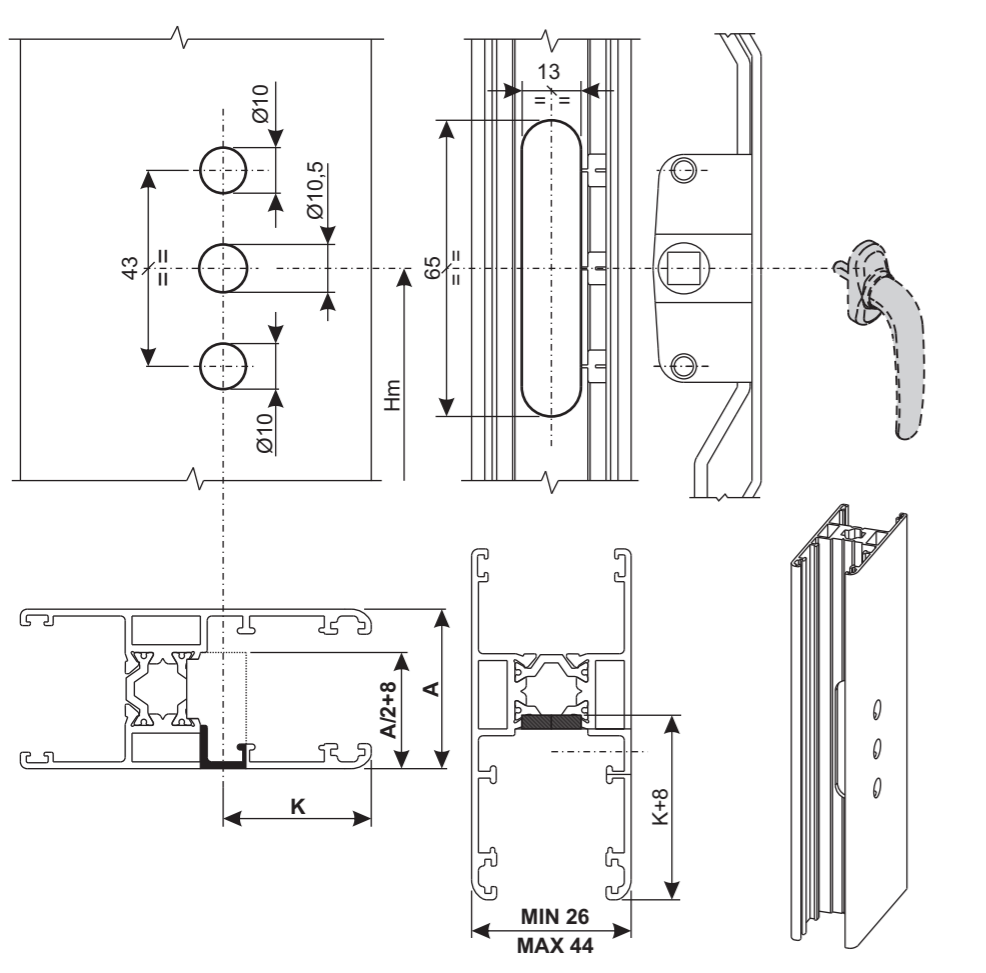


Hm ≥ 900+Y



Hm ≥ 900+Y





**Esempio:** il kit è obbligatorio per il corretto utilizzo del sistema. Per la scelta del kit idoneo fare riferimento alla tabella degli impieghi.  
**Example:** for the applications kit make reference to the employ tables.  
**Ejemplo:** se requiere el kit apropiado para el uso del sistema. Para elegir el equipo adecuado controlar la ficha de los empleos.  
**Exemple:** le kit est nécessaire pour la bonne utilisation du système. Pour choisir le kit adéquat se référer au tableau.  
**Beispiel:** siehe die anwendungstabellen