



Navkom

FINGERPRINT READERS



2018



Quality accessories
Rozos

TOUCH TO OPEN

Η Navkom είναι ένας από τους κορυφαίους ευρωπαϊούς κατασκευαστές και παραγωγούς βιομετρικών συσκευών ελέγχου πρόσβασης, για ιδιωτική χρήση και μικρές επιχειρήσεις. Εκτός από την προσφορά της δικής μας σειράς προϊόντων, αναπτύσσουμε και παράγουμε προσαρμοσμένες λύσεις για τους κατασκευαστές θυρών εισόδου και για άλλες εταιρείες ελέγχου πρόσβασης.

Η εταιρεία άρχισε να εργάζεται με βιομετρικά στοιχεία το 2006 και γρήγορα αναγνωρίστηκε για απλές αλλά ισχυρές και αξιόπιστες λύσεις ενώ έθεσε νέα πρότυπα για την ευρωπαϊκή αγορά βιομετρικών συσκευών. Σήμερα, η Navkom προσφέρει μια πλήρη σειρά προϊόντων για άνετη και ασφαλή πρόσβαση σε σπίτια και γραφεία.

Όταν σχεδιάζουμε τα προϊόντα μας, ακολουθούμε μερικές απλές αλλά σαφείς οδηγίες: την ποιότητα και την ασφάλεια, σε συνδυασμό με τη φιλικότητα προς το χρήστη και τον μοντέρνο σχεδιασμό. Ξεκινήσαμε την επιχείρηση με αποστολή να διαθέτουμε βιομετρικά προϊόντα για καθημερινή χρήση και με τον αριθμό των πωλούμενων προϊόντων σε 5ψήφιο αριθμό, γνωρίζουμε ότι είμαστε στο σωστό δρόμο.

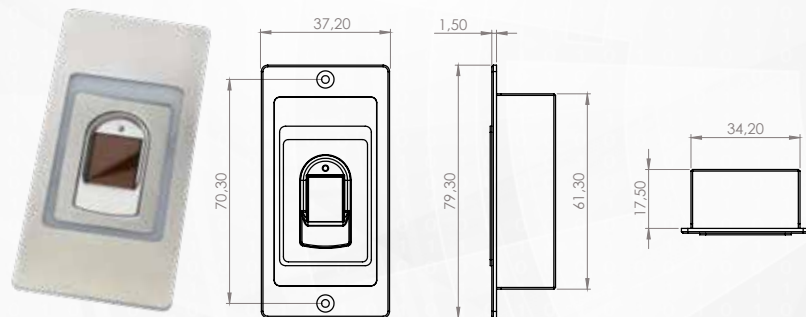


ΒΙΟREADER - ΑΝΑΓΝΩΣΤΗΣ ΔΑΚΤΥΛΙΚΟΥ ΑΠΟΤΥΠΩΜΑΤΟΣ	→	4
TOUCHPAD - ΠΛΗΚΤΡΟΛΟΓΙΟ ΜΕ ΚΩΔΙΚΟ	→	5
ΒΙΟHANDLE - ΛΑΒΗ ΚΕΝΤΡΙΚΗΣ ΠΟΡΤΑΣ ΜΕ ΑΝΑΓΝΩΣΤΗ ΔΑΚΤΥΛΙΚΟΥ ΑΠΟΤΥΠΩΜΑΤΟΣ	→	6
ΒΙΟHANDLE - ΤΜ ΣΕΙΡΑ	→	7
ΒΙΟHANDLE - R9 ΣΕΙΡΑ	→	8
ΒΙΟHANDLE - R4 ΣΕΙΡΑ	→	9
ΒΙΟHANDLE - QE ΣΕΙΡΑ	→	10
ΒΙΟHANDLE - QM ΣΕΙΡΑ	→	11
MODUL - ΕΝΣΩΜΑΤΩΜΕΝΟΣ ΑΝΑΓΝΩΣΤΗΣ ΔΑΚΤΥΛΙΚΟΥ ΑΠΟΤΥΠΩΜΑΤΟΣ	→	12
MODUL - ΠΑΡΑΔΕΙΓΜΑ ΕΝΣΩΜΑΤΩΣΗΣ	→	13
ΤΥΠΟΙ ΜΟΝΑΔΑΣ ΕΛΕΓΧΟΥ	→	14
ΤΥΠΙΚΟΣ ΣΧΕΔΙΑΣΜΟΣ ΣΥΣΤΗΜΑΤΟΣ ΕΝΤΟΣ ΤΟΥ ΦΥΛΛΟΥ ΠΟΡΤΑΣ	→	16
ΤΥΠΙΚΟΣ ΣΧΕΔΙΑΣΜΟΣ ΣΥΣΤΗΜΑΤΟΣ ΕΚΤΟΣ ΤΟΥ ΦΥΛΛΟΥ ΠΟΡΤΑΣ	→	17
ΑΞΕΣΟΥΑΡ	→	18

ΣΕΙΡΑ R5BR1 και R5BR2

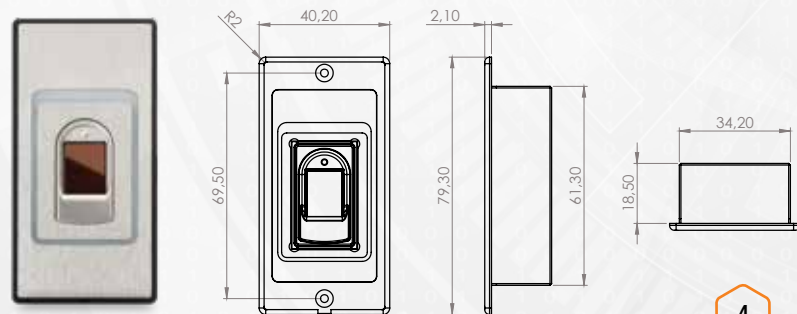
R5BR1

Έκδοση με χωνευτή τοποθέτηση



R5BR2

Μαύρο πλαίσιο αλουμινίου



R5BR1 Διαστάσεις: 79.3 x 37.2 mm

R5BR2 Διαστάσεις: 79.3 x 40.2 mm

Υποδοχές μνήμης διαχειριστή: 3

Χώρος δακτυλικού αποτυπώματος: 1000

Έξοδοι Ρελέ: 2

Αισθητήρας: Περιοχή με 3D απεικόνιση

R2PIR2

Μαύρη ροζέτα για χωνευτή τοποθέτηση (περιλαμβάνει \varnothing 80 cm ηλεκτρικό κουτί)



R2IN1

30° στήριγμα τοίχου από ανοξείδωτο χάλυβα



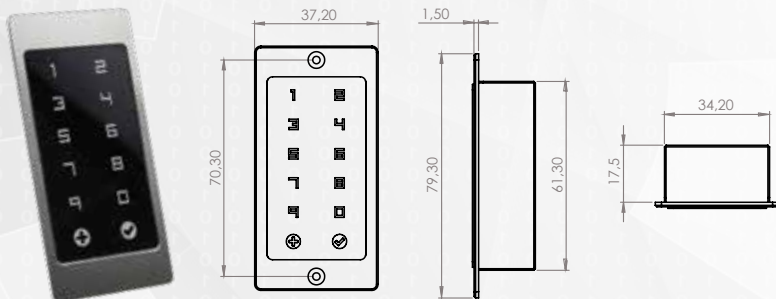
Touchpad

ΠΛΗΚΤΡΟΛΟΓΙΟ ΜΕ ΚΩΔΙΚΟ

ΣΕΙΡΑ R5TP1 και R5TP2

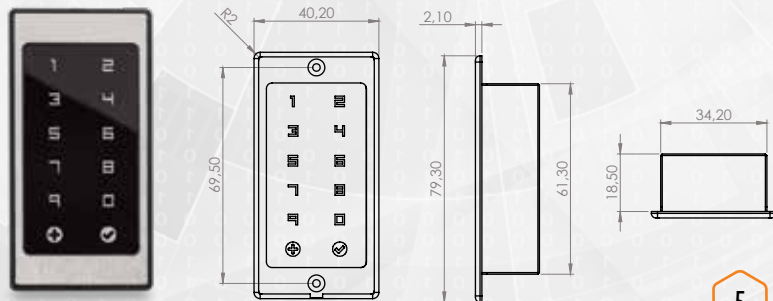
R5TP1

Έκδοση με χωνευτή τοποθέτηση



R5TP2

Μαύρο πλαίσιο αλουμινίου



R5TP-1 Διαστάσεις: 79.3 x 37.2 mm

R5TP-2 Διαστάσεις: 79.3 x 40.2 mm

Χωρητικότητα κωδικού διαχειριστή: 1

Χωρητικότητα κωδικού χρήστη: 99

Έξοδοι Ρελέ: 2

Μήκος κωδικού: 4 - 16 χαρακτήρες

Φωτισμός: Μπλε

R2PIR2

Μαύρη ροζέτα για
χωνευτή τοποθέτηση
(περιλαμβάνει Ø 80 cm
ηλεκτρικό κουτί)



R2IN1

30° στήριγμα
τόιχου από
ανοξείδωτο
χάλυβα



Biohandle

ΛΑΒΗ ΚΕΝΤΡΙΚΗΣ ΠΟΡΤΑΣ ΜΕ ΑΝΑΓΝΩΣΤΗ ΔΑΚΤΥΛΙΚΟΥ ΑΠΟΤΥΠΩΜΑΤΟΣ

ΣΕΙΡΑ: R4 και R9 Ø 33 mm, QM και QE 30x30 mm, TM 40x20 mm
ΤΥΠΟΠΟΙΗΜΕΝΑ ΜΕΓΕΘΗ (mm): 600, 800, 1000, 1500, 1800



TM
40x20 mm



R4 και R9
Ø 33 mm



QM και QE
30x30 mm


R5H-BLK

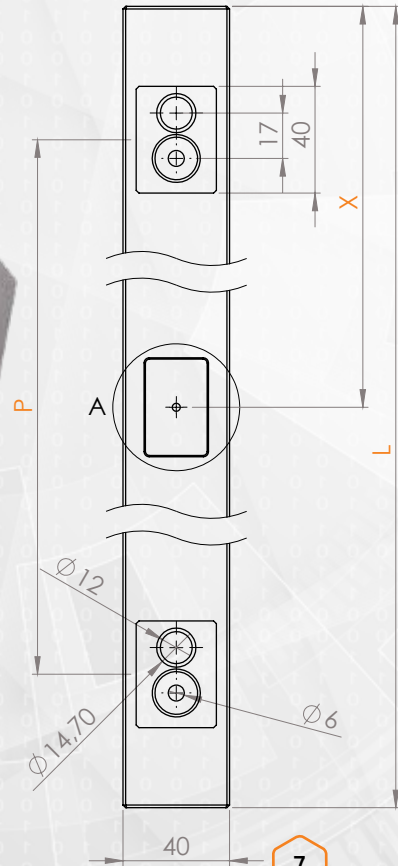
πρόσθετη επιβάρυνση για ηλεκτροστατική βαφή - μαύρο RAL 9005 ματ

R5H-PSH

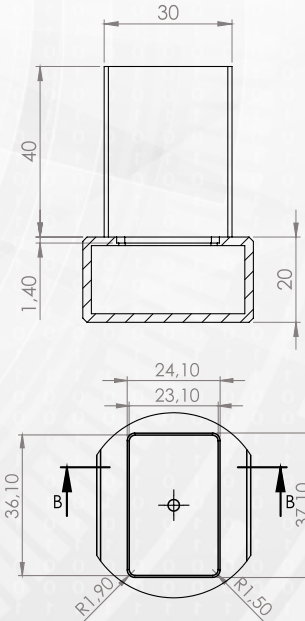
πρόσθετη επιβάρυνση για στίλβωση - γυάλισμα

Η λαβή μπροστινής πόρτας με αναγνώστη δακτυλικών αποτυπωμάτων διατίθεται σε πολλές μορφές, μήκη και τελειώματα.

Biohandle  ΣΕΙΡΑ: **TM** 40x20 mm

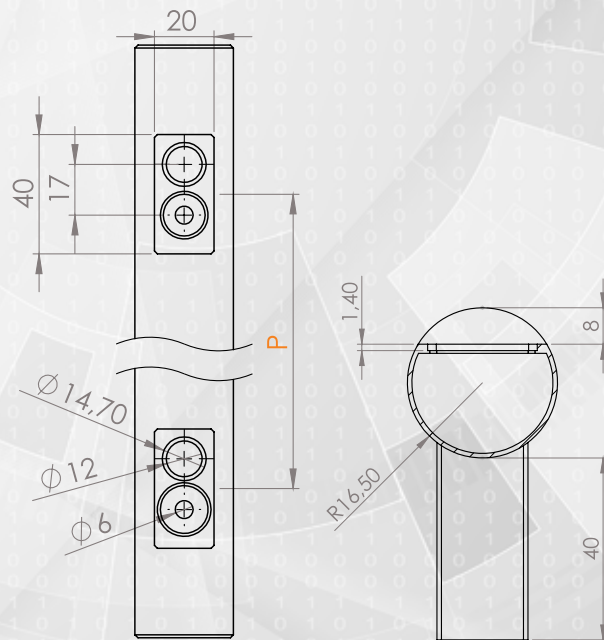
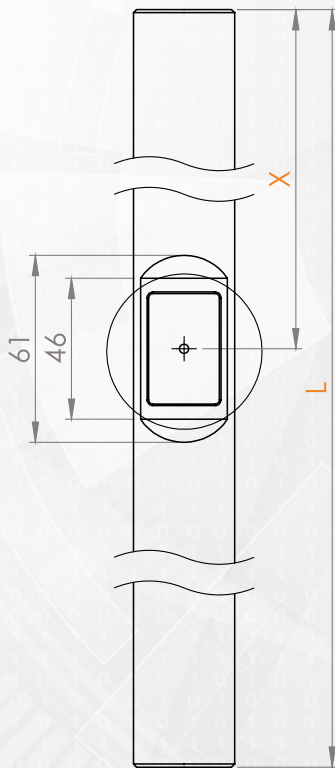


ΑΝΑΓΝΩΣΤΗΣ ΜΠΟΣΤΑ	ΑΝΑΓΝΩΣΤΗΣ ΠΙΣΩ	L	P	X
R5TM-506	R5TM-706	600 mm	400 mm	200 mm
R5TM-508	R5TM-708	800 mm	600 mm	200 mm
R5TM-510	R5TM-710	1000 mm	800 mm	240 mm
R5TM-515	R5TM-715	1500 mm	1100 mm	440 mm
R5TM-518	R5TM-718	1800 mm	1400 mm	540 mm



Biohandle  ΣΕΙΡΑ: **R9** Ø 33 mm - 90° χερούλια

ΑΝΑΓΝΩΣΤΗΣ ΜΠΟΣΤΑ	ΑΝΑΓΝΩΣΤΗΣ ΠΙΣΩ	L	P	X
R5R9-506	R5R9-706	600 mm	400 mm	200 mm
R5R9-508	R5R9-708	800 mm	600 mm	200 mm
R5R9-510	R5R9-710	1000 mm	800 mm	240 mm
R5R9-515	R5R9-715	1500 mm	1100 mm	440 mm
R5R9-518	R5R9-718	1800 mm	1400 mm	540 mm

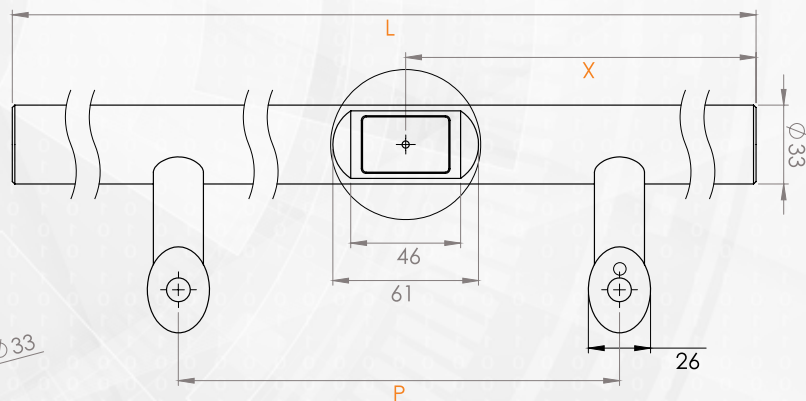


Biohandle

ΣΕΙΡΑ: **R4** Ø 33 mm - 45° χερούλια

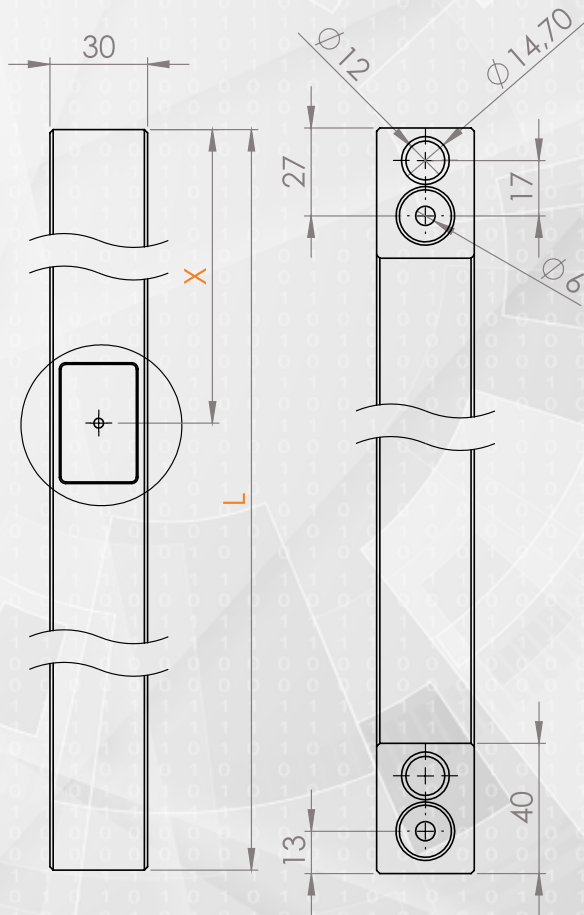
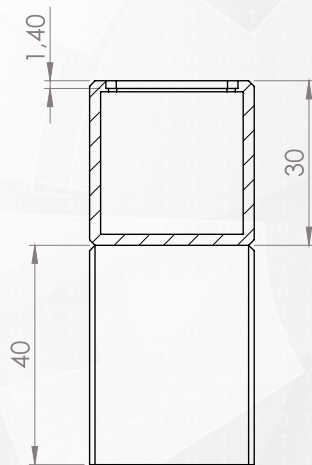


ΑΝΑΓΝΩΣΤΗΣ ΜΠΟΣΤΑ	ΑΝΑΓΝΩΣΤΗΣ ΠΙΣΩ	ΑΝΑΓΝΩΣΤΗΣ ΜΠΟΣΤΑ	ΑΝΑΓΝΩΣΤΗΣ ΠΙΣΩ	L	P	X
DIN ΔΕΞΙΑ ΕΣΩΤΕΡΙΚΑ DIN ΑΡΙΣΤΕΡΑ ΕΞΩΤΕΡΙΚΑ		DIN ΑΡΙΣΤΕΡΑ ΕΣΩΤΕΡΙΚΑ DIN ΔΕΞΙΑ ΕΞΩΤΕΡΙΚΑ				
R5R4-506-R	R5R4-706-R	R5R4-506-L	R5R4-706-L	600 mm	400 mm	200 mm
R5R4-508-R	R5R4-708-R	R5R4-508-L	R5R4-708-L	800 mm	600 mm	200 mm
R5R4-510-R	R5R4-710-R	R5R4-510-L	R5R4-710-L	1000 mm	800 mm	240 mm
R5R4-515-R	R5R4-715-R	R5R4-515-L	R5R4-715-L	1500 mm	1100 mm	440 mm
R5R4-518-R	R5R4-718-R	R5R4-518-L	R5R4-718-L	1800 mm	1400 mm	540 mm



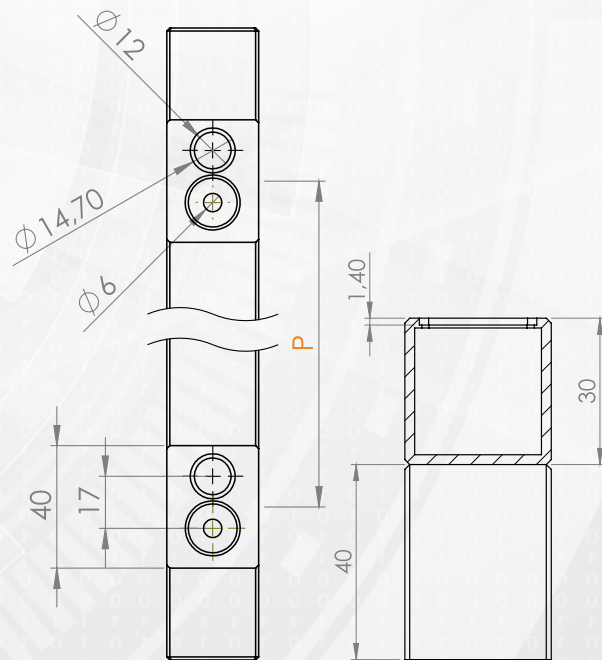
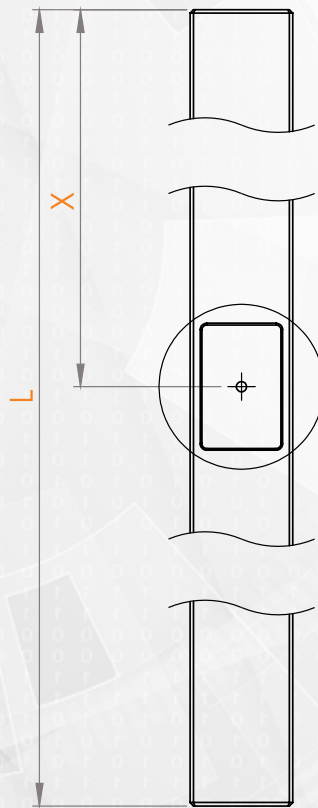
DIN ΔΕΞΙΑ ΕΣΩΤΕΡΙΚΑ
DIN ΑΡΙΣΤΕΡΑ ΕΞΩΤΕΡΙΚΑ





ΑΝΑΓΝΩΣΤΗΣ ΜΠΡΟΣΤΑ	ΑΝΑΓΝΩΣΤΗΣ ΠΙΣΩ	L	X
R5QE-506	R5QE-706	600 mm	200 mm
R5QE-508	R5QE-708	800 mm	200 mm
R5QE-510	R5QE-710	1000 mm	240 mm
R5QE-515	R5QE-715	1500 mm	440 mm
R5QE-518	R5QE-718	1800 mm	540 mm

ΑΝΑΓΝΩΣΤΗΣ ΜΠΟΣΤΑ	ΑΝΑΓΝΩΣΤΗΣ ΠΙΣΩ	L	P	X
R5QM-506	R5QM-706	600 mm	400 mm	200 mm
R5QM-508	R5QM-708	800 mm	600 mm	200 mm
R5QM-510	R5QM-710	1000 mm	800 mm	240 mm
R5QM-515	R5QM-715	1500 mm	1100 mm	440 mm
R5QM-518	R5QM-718	1800 mm	1400 mm	540 mm



Ο μικρού μεγέθους αναγνώστης δακτυλικών αποτυπωμάτων, αναπτύχθηκε κυρίως για τους παραγωγούς χειρολαβών πόρτας αλλά είναι κατάλληλος για πολυάριθμους τύπους εφαρμογών (π.χ. ηλεκτρικός διακόπτης, ενδοσυνεννόηση, POS). Μπορεί εύκολα να ενσωματωθεί ,λόγω του σχεδιασμού plug & play και του μικρού μεγέθους.

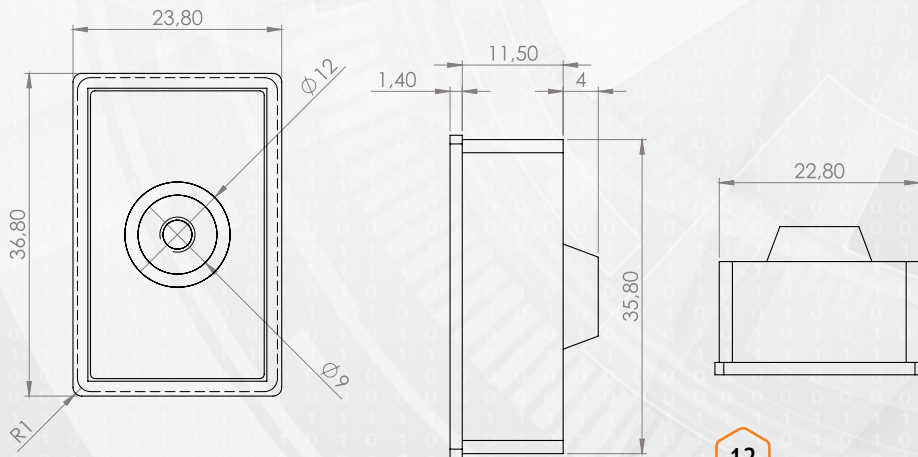
ποδοχές μνήμης διαχειριστή: 3

Χωρητικότητα δακτυλικών αποτυπωμάτων: 1000

Έξοδοι ρελέ: 2

Αισθητήρας: Περιοχή με 3D απεικόνιση

Διεπαφή χρήση: Χρώμα LED και beeper



R5MX-100

Modul
Αναγνώστης
δακτυλικού
αποτυπώματος



ΠΑΡΑΔΕΙΓΜΑ ΕΝΣΩΜΑΤΩΣΗΣ

Το Modul έχει αναπτυχθεί για εύκολη ενσωμάτωση, η οποία είναι ιδιαίτερα ενδιαφέρουσα για κατασκευαστές ηλεκτρικών διακοπών και παραγωγούς θυρών εισόδου.

Τυπικός διακόπτης

πριν την εισαγωγή του Modul



Αναγνώστης δαχτυλικού αποτυπώματος

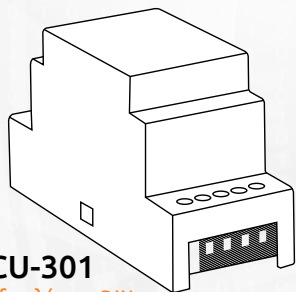
μετά την εισαγωγή του Modul



ΤΥΠΟΙ ΜΟΝΑΔΑΣ ΕΛΕΓΧΟΥ



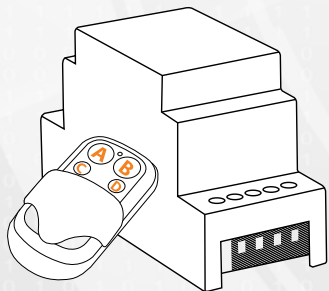
Τα συστήματά μας αποτελούνται από δύο μονάδες: έναν αναγνώστη δακτυλικών αποτυπωμάτων ή ένα πληκτρολόγιο (εγκατεστημένο εξωτερικά) και μια μονάδα ελέγχου με εξόδους ρελέ (από τις οποίες η εξωτερική μονάδα είναι προγραμματισμένη). Προσφέρουμε δύο τύπους μονάδων ελέγχου: ένας τύπος μπορεί να εγκατασταθεί μέσα στο φύλλο της πόρτας και ο άλλος είναι τοποθετημένος μέσα στο ηλεκτρικό κουτί.



R5CU-301

Μονάδα ελέγχου DIN

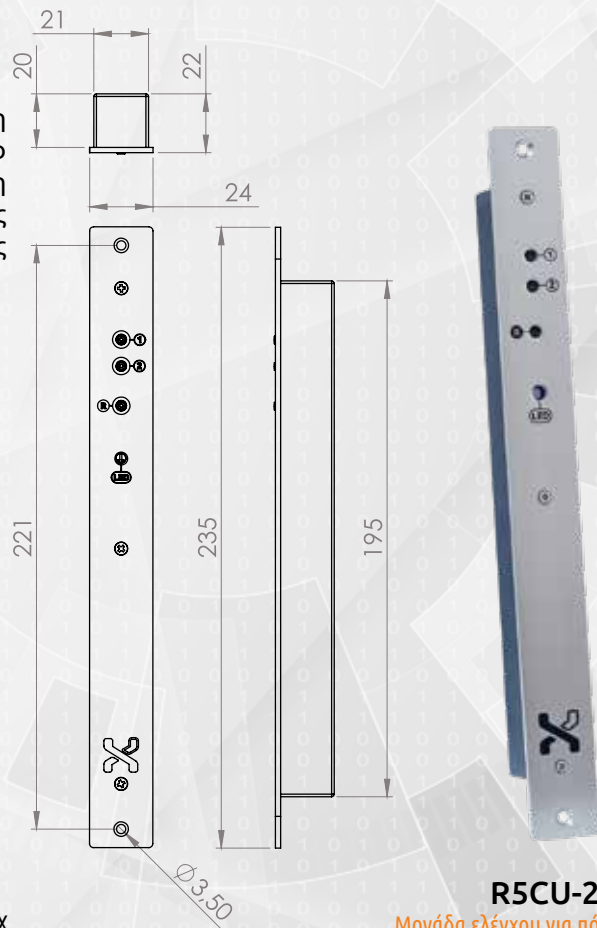
Χρησιμοποιείται σε συνδυασμό με το R5TP.



R5CU-302

Μονάδα ελέγχου DIN με επικοινωνία RF και τηλεχειριστήριο για προγραμματισμό.

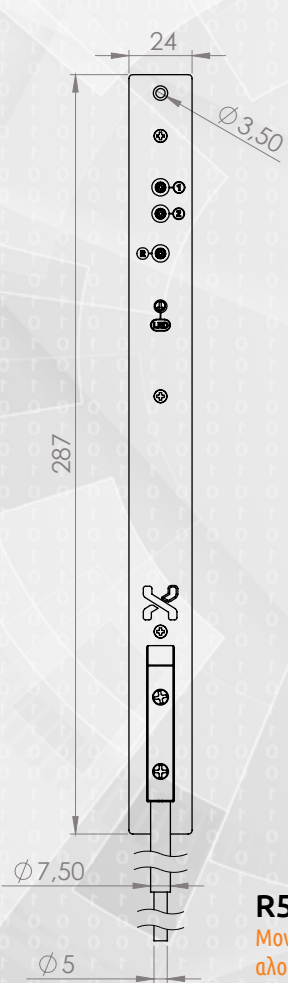
Χρησιμοποιείται σε συνδυασμό με το R5BR και το R5MX.



R5CU-201

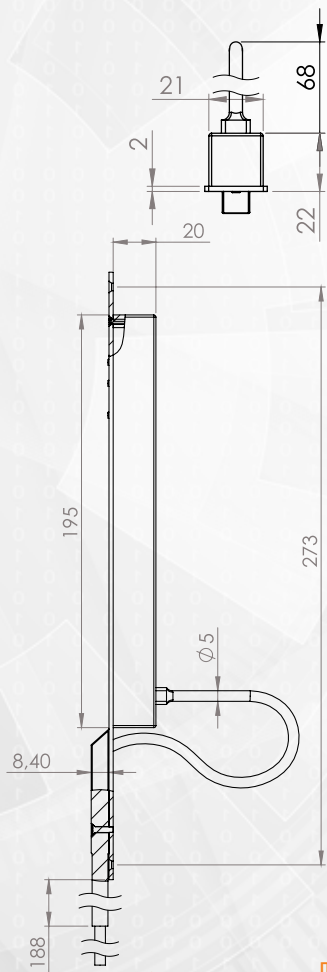
Μονάδα ελέγχου για πόρτες αλουμινίου και PVC.

Χρησιμοποιείται σε συνδυασμό με άλλα καλώδια μεταφοράς.



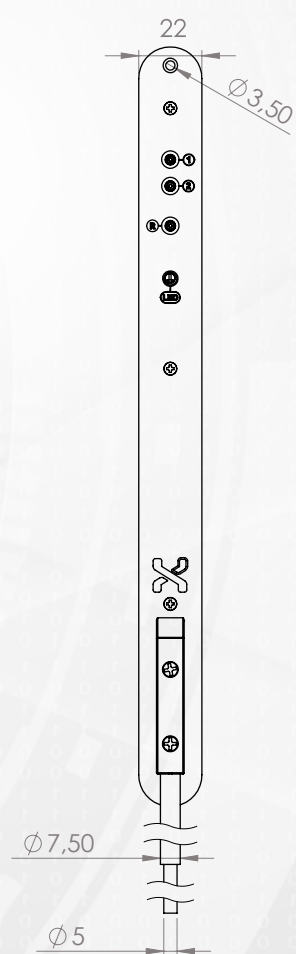
R5CU-202

Μονάδα ελέγχου για πόρτες από αλουμίνιο και PVC, περιλαμβάνει καλώδιο μεταφοράς.



R5CU-103

Μονάδα ελέγχου για ξύλινες πόρτες, περιλαμβάνει καλώδιο μεταφοράς.

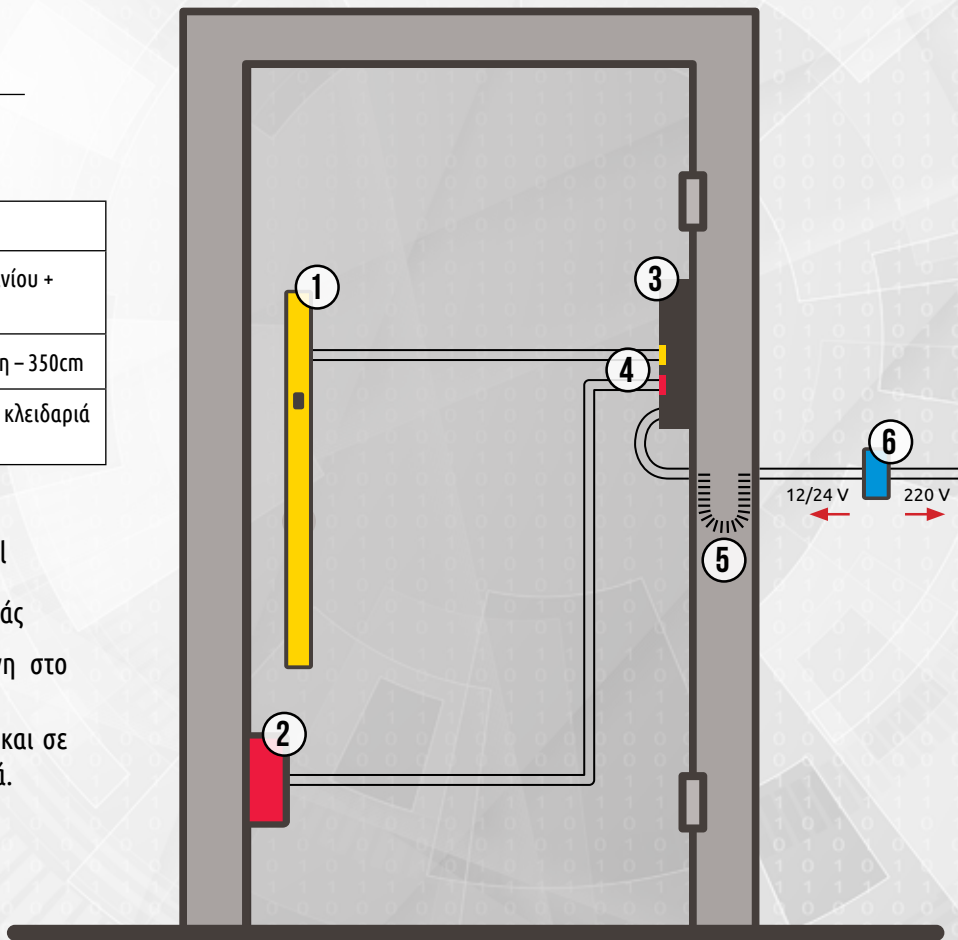


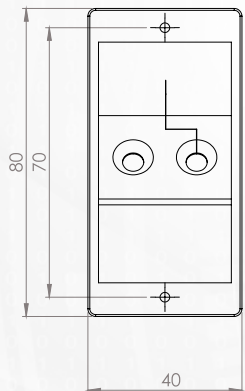


Περιεχόμενο Συσκευασίας:

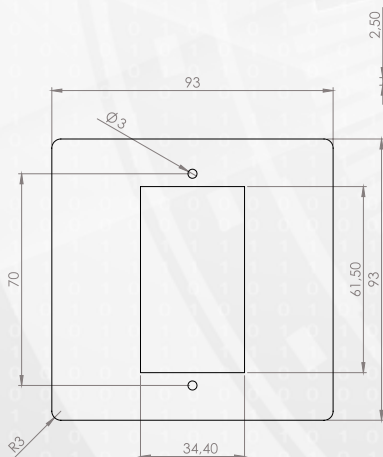
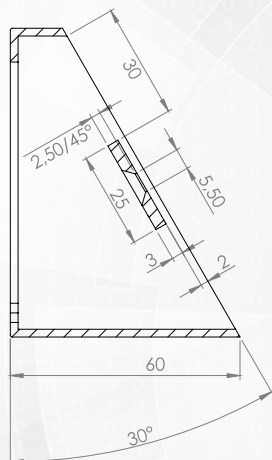
R5TM-508	Biohandle
R5CU-202	Μονάδα ελέγχου για πόρτα αλουμινίου + καλώδιο μεταφοράς
R5CY-0350	Κίτρινο καλώδιο για τον αναγνώστη – 350cm
R5CR - 0350R	Κόκκινο καλώδιο για την μηχανική κλειδαριά Roto – 350cm

- 1 Bioreader, Touchpad, Biohandle ή Modul
- 2 Οποιοδήποτε μοτέρ ηλεκτρικής κλειδαριάς
- 3 Η μονάδα ελέγχου είναι εγκατεστημένη στο φύλλο πόρτας.
- 4 Καλώδιο για σύνδεση στον αναγνώστη και σε κάθε ηλεκτροκίνητη ηλεκτρική κλειδαριά.
- 5 Καλώδιο μεταφοράς
- 6 24V ή 12V παροχή ηλεκτρικού ρεύματος





R2IN1
30° στήριγμα
τοίχου από
ανοξείδωτο
χάλυβα



R2PIR1

Ροζέτα για στερέωση σε λευκό χρώμα

R2PIR2

Ροζέτα για στερέωση σε μαύρο χρώμα

R2PIR3

Ροζέτα για στερέωση σε ασημί χρώμα

■ LCT62	ΚΑΛΩΔΙΟ ΜΕΤΑΦΟΡΑΣ ΜΕ 4 ΔΙΑΔΡΟΜΕΣ ΣΥΝΔΕΣΗΣ
■ R5CY-0350	ΚΙΤΡΙΝΟ ΚΑΛΩΔΙΟ ΓΙΑ ΣΥΝΔΕΣΗ ΜΕ ΤΟΝ ΑΝΑΓΝΩΣΤΗ - 350 CM
■ R5CY-9100	ΕΠΕΚΤΑΣΗ ΓΙΑ ΤΟ ΚΙΤΡΙΝΟ ΚΑΛΩΔΙΟ - 100 CM
■ R5CY-9500	ΕΠΕΚΤΑΣΗ ΓΙΑ ΤΟ ΚΙΤΡΙΝΟ ΚΑΛΩΔΙΟ - 500 CM
■ R5CR-0350G	ΚΟΚΚΙΝΟ ΚΑΛΩΔΙΟ ΓΙΑ ΤΗΝ ΜΗΧΑΝΙΚΗ ΚΛΕΙΔΑΡΙΑ G-U - 350 CM
■ R5CR-0350M	ΚΟΚΚΙΝΟ ΚΑΛΩΔΙΟ ΓΙΑ ΤΗΝ ΜΗΧΑΝΙΚΗ ΚΛΕΙΔΑΡΙΑ MACO - 350 CM
■ R5CR-0350R	ΚΟΚΚΙΝΟ ΚΑΛΩΔΙΟ ΓΙΑ ΤΗΝ ΜΗΧΑΝΙΚΗ ΚΛΕΙΔΑΡΙΑ ROTO - 350 CM
■ R5CR-0350W	ΚΟΚΚΙΝΟ ΚΑΛΩΔΙΟ ΓΙΑ ΤΗΝ ΜΗΧΑΝΙΚΗ ΚΛΕΙΔΑΡΙΑ WINKHAUS - 350 CM
■ R5CR-0350X	ΚΟΚΚΙΝΟ ΚΑΛΩΔΙΟ ΓΙΑ ΤΗΝ ΜΗΧΑΝΙΚΗ ΚΛΕΙΔΑΡΙΑ FUHR, KFV - 350 CM
■ R5CR-9100	ΕΠΕΚΤΑΣΗ ΓΙΑ ΤΟ ΚΟΚΚΙΝΟ ΚΑΛΩΔΙΟ - 100 CM
■ R5CW-CFU	ΑΣΠΡΟ ΚΑΛΩΔΙΟ ΓΙΑ ΣΥΝΔΕΣΗ ΜΕ ΤΟ LED ΚΑΙ ΥΠΟΔΟΧΗ ΓΙΑ ΦΩΤΟΚΚΥΤΑΡΟ - 250 CM
■ R5CW-0100	ΑΣΠΡΟ ΚΑΛΩΔΙΟ ΓΙΑ ΣΥΝΔΕΣΗ ΜΕ ΤΟ LED - 100 CM
■ LCT62YLL	Υ ΚΑΛΩΔΙΟ ΔΙΑΜΟΡΦΩΣΗΣ ΓΙΑ LED + ΜΟΤΕΡ ΚΛΕΙΔΑΡΙΑΣ
■ DNP12DIN	12 V/2.0 A DIN ΤΡΟΦΟΔΟΣΙΑ
■ DNP24DIN	24 V/2.0 A DIN ΤΡΟΦΟΔΟΣΙΑ
■ LCT16RCP	ΚΑΛΥΨΗ ΑΝΟΞΕΙΔΩΤΟΥ ΧΑΛΥΒΑ-ΣΤΡΟΓΓΥΛΟ
■ LCT16SCP	ΚΑΛΥΨΗ ΑΝΟΞΕΙΔΩΤΟΥ ΧΑΛΥΒΑ-ΤΕΤΡΑΓΩΝΟ
■ LCT16ALV	ΧΩΝΕΥΤΗ ΒΑΣΗ ΓΙΑ ΚΑΛΩΔΙΟ ΜΕΤΑΦΟΡΑΣ
■ R2PIR1	ΑΝΟΞΕΙΔΩΤΟΣ ΧΑΛΥΒΑΣ / PLEXI GLASS ΡΟΖΕΤΑ ΓΙΑ R5BR1 ΚΑΙ R5TP1
■ R2PIR2	
■ R2PIR3	
■ R2IN1	ΑΝΟΞΕΙΔΩΤΟΣ ΧΑΛΥΒΑΣ 30° ΣΤΗΡΙΓΜΑ ΓΙΑ ΑΝΑΓΝΩΣΤΗ (BIOREADER) ΚΑΙ ΠΛΗΚΤΟΛΟΓΙΟ ΑΦΗΣ (TOUCHPAD)

ΜΟΝΑΔΑ ΕΛΕΓΧΟΥ

Το χρώμα κάθε καλωδίου αντιστοιχεί στο χρωματισμένο σύνδεσμο στη μονάδα ελέγχου.



BIOHANDLE

Το πιο πετυχημένο προϊόν μας διατίθεται σε ποικίλα σχημάτων και μεγεθών. Ο αναγνώστης δακτυλικών αποτυπωμάτων μπορεί να είναι εγκατεστημένος στην μπροστά ή στην πίσω πλευρά της λαβής.



DNP12DIN

12 V, 2 A, DIN
παροχή ηλεκτρικού
ρεύματος



LCT16ALV

Χωνευτή βάση
για τη μεταφορά
καλωδίων.



ΦΩΤΙΣΜΟΣ LED

Παρέχουμε καλώδια για φωτισμό LED, τοποθετημένα στην πόρτα σας, τα οποία τροφοδοτούνται μέσω της μονάδας ελέγχου.



ΦΩΤΟΚΥΤΤΑΡΟ

Βοηθά στην αυτόματη ενεργοποίηση του φωτισμού LED το βράδυ και απενεργοποίηση το πρωί.





Navkom d.o.o. | Λεωφόρος Στρατού 131 | Πολίχνη Θεσσαλονίκης, 56429
T: 2310 652342 F: 2310 601399 E: info@rozos.gr W: www.rozos.gr