

**CENTRALINA VENTO E PIOGGIA cod. 40490Y PER ATTUATORI A 230 Vac**  
**ISTRUZIONI D'IMPIEGO**



**AVVERTENZE**

Queste istruzioni contengono informazioni importanti per la sicurezza

- Leggere attentamente questo manuale prima di procedere al montaggio.
- Conservare questo manuale per eventuali consultazioni successive al montaggio.
- Un' applicazione scorretta o un improprio montaggio possono causare malfunzionamenti del sistema e/o conseguenti danni a cose e/o persone.
- Prima di eseguire il collegamento elettrico o qualsiasi altra azione a coperchio aperto, per evitare folgorazioni, assicurarsi di aver tolto l'alimentazione dalla linea.
- Prevedere nella rete di alimentazione un dispositivo onnipolare magnetotermico di sconnessione (secondo CEI EN 60335-1).

**1. Note generali**

La centralina UCS 40490Y è un dispositivo in grado di comandare direttamente un qualsiasi attuatore UCS a 230 Vca per la motorizzazione di finestre, integrando la funzione di protezione per vento eccessivo e pioggia. Nel caso che la velocità del vento superi la soglia di intervento impostata o che il sensore di pioggia venga attivato, la finestra viene chiusa automaticamente con un comando di priorità rispetto a quello manuale e per una durata minima (ad allarme cessato) di 8 minuti.

**2. Caratteristiche tecniche**

- Alimentazione: 230V a.c.± 10% 50 Hz
- Corrente max uscita: 3A/230Va.c. 50Hz cosφ 0,45
- Range di regolazione allarme vento: 5 ÷ 35 Km/h
- Temperatura di impiego: -10 ÷ 40 °C

**3. Dispositivi di comando**

Per il normale azionamento dell'attuatore, occorre avere una commutazione elettrica tra i morsetti 4 (comune), 3 (apertura), 5 (chiusura). Per realizzare ciò va utilizzato un deviatore con 0 centrale.

I cavi dell'attuatore andranno collegati ai morsetti 1 (comune), 6 (apertura) e 8 (chiusura).

Ai morsetti di comando è anche possibile collegare dispositivi vari a seguito di personalizzazioni dell'impianto, ricordando che, per la commutazione, sono richiesti contatti "neutri" con portata corrispondente al motore azionato.

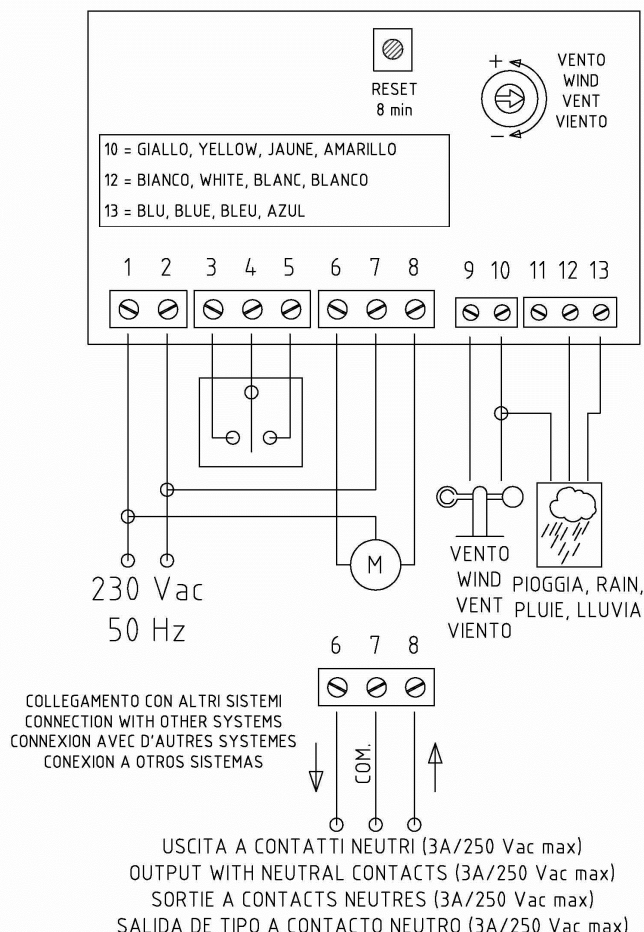
**4. Regolazioni**

La sola regolazione richiesta è quella della soglia di intervento per la protezione della velocità del vento eseguibile tramite l'apposito trimmer posto all'interno della centralina, seguendo l'indicazione di velocità marcata attorno allo stesso.

Per eseguire prove di funzionamento senza attendere 8 minuti dopo la scomparsa dell'allarme vento, occorre premere per almeno 5 secondi il pulsante di reset.

**5. Collegamento elettrico**

**5.1 Collegamento con un attuatore**



**5.2 Azionamenti multipli**

Nel caso di impiego di più attuatori occorre prima collegarli tra loro in parallelo. Per l'azionamento singolo di tali attuatori l'impiantista dovrà prevedere relè di controllo (esclusi dalla fornitura UCS).

**CORRETTO SMALTIMENTO DEL PRODOTTO**

Tutti i prodotti elettrici ed elettronici dovrebbero essere smaltiti separatamente rispetto alla raccolta differenziata municipale, mediante impianti di raccolta specifici designati dal governo o dalle autorità locali. Il corretto smaltimento delle apparecchiature obsolete contribuisce a prevenire possibili conseguenze negative sulla salute umana e sull'ambiente.

Per informazioni più dettagliate sullo smaltimento delle apparecchiature obsolete, contattare il comune, il servizio di smaltimento rifiuti o il negozio in cui è stato acquistato il prodotto.

**WIND/RAIN CONTROL PANEL art. 40490Y FOR 230 Vac ACTUATORS**  
**INSTRUCTIONS**



**WARNING**

- These instructions contain important safety information
- Read this manual carefully before beginning assembly.
  - Keep this manual close to hand for consultation after assembly.
  - Incorrect application or improper assembly may result in the system malfunctioning and/or damage to people or property.
  - Before making the electrical connection or carrying out any other operation with the cover open, make sure that the unit is disconnected from the power supply to avoid electrocution.
  - An omnipolar switch with circuit breaker shall be provided in the supply mains (according to CEI EN 60335-1).

**1. General notes**

The UCS 40490Y control panel is able to control directly every 230 Vac electric actuators for windows operation, including the functions for excessive wind and rain protection. In case the wind speed exceeds the entered intervention threshold or rain sensor intervention, the window is closed automatically by a control with priority on a manual one, with a duration as long as the exceed threshold plus 8 minutes.

**2. Technical datas**

- Power supply: 230V a.c. ± 10%/50 Hz
- Max. out current: 3A/250V a.c. 50Hz cosφ 0,45
- Adjustment wind alarm range : 5÷35 Km/h
- Working temperature: -10 ÷ 40 °C

**3. Control devices**

For a normal actuator operation it's necessary to have an electrical commutation between the terminals 4 (common), 3 (open), 5 (close). In order to realize that, it's necessary to use a switch with central 0.

The actuators wires must be connected to the terminals 1 (common), 6 (open) e 8 (close).

To the control terminals is also possible to connect different devices following the system personalization, remembering that for the commutation is also required "neutral" contacts with the same range of the functioning motor.

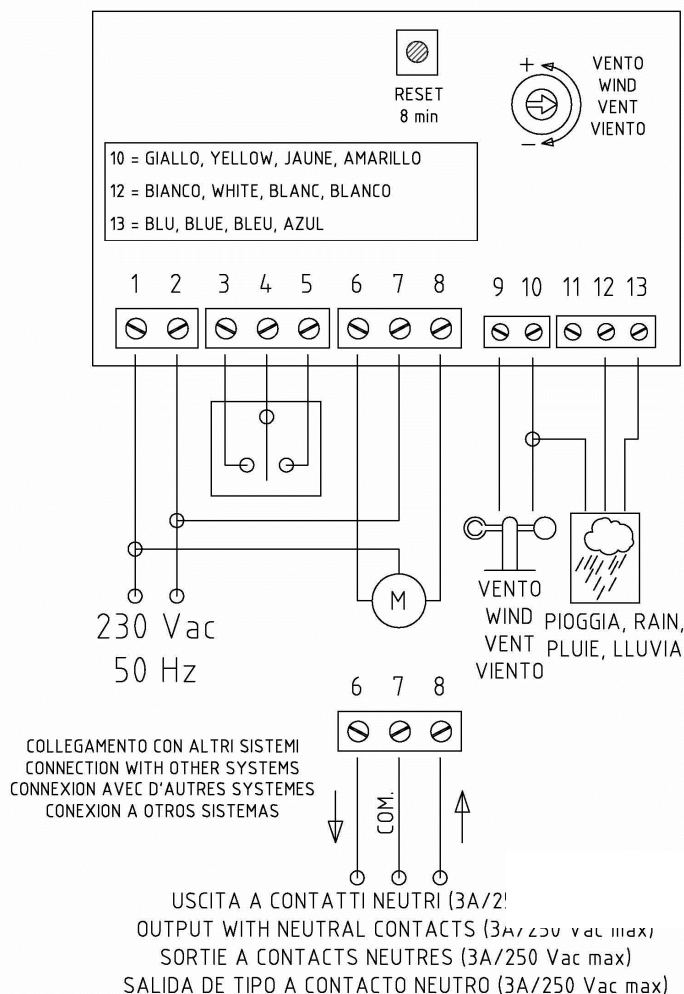
**4. Adjustments**

The only adjustment required is the intervention threshold for the wind speed protection, which can be entered by suitable trimmer inside the control box, following the speed indication marked around it.

For doing the functioning tests avoiding to wait 8 minutes after the wind alarm stop, it's necessary to press for at least 5 seconds the reset button.

**5. Electrical connexion**

**5.1 Connection with electric actuator**



**5.2 Multiple functionings**

In order to extend the protection to other actuators, you must to connect it in parallel connection. For the single use of that actuators the electrician must provide relay (excluded by UCS supply).

**CORRECT DISPOSAL OF THIS PRODUCT**

All electrical and electronic products should be disposed of separately from the municipal waste stream via designated collection facilities appointed by the government or the local authorities.

The correct disposal of your old appliance will help prevent potential negative consequences for the environment and human health.

For more detailed information about disposal of your old appliance, please contact your city office, waste disposal service or the shop where you purchased the product.

**CENTRALE VENT ET PLUIE cod. 40490Y POUR MOTEUR À 230 Vca  
 INSTRUCTION D'EMPLOI**



**AVERTISSEMENTS**

Ces instructions contiennent des informations importantes pour la sécurité

- Lire attentivement ce manuel avant de procéder au montage.
- Conserver ce manuel pour toute éventuelle ultérieure consultation après montage.
- Une application incorrecte ou un montage erroné peuvent être cause de défauts de fonctionnement du système et/ou de dommages aux biens et/ou aux personnes.
- Afin d'éviter tout risque d'électrocution, s'assurer d'avoir coupé l'alimentation du réseau avant d'effectuer le branchement électrique ou toute intervention quand le couvercle est ouvert.
- Prévoir dans le réseau d'alimentation un dispositif omnipolaire magnéto-thermique de coupage (selon CEI EN 60335-1).

**1. Notes générales**

La boîte de commande UCS 40490Y est un dispositif en mesure de commander directement n'importe quel moteur UCS à 230 Vca pour la motorisation de fenêtres, intégrant la fonction de protection contre un vent trop violent et la pluie. Dans la cas où la vitesse du vent dépasse le seuil d'intervention imposé, la fenêtre se ferme automatiquement. La fonction vent est toujours prioritaire même en cas de commande manuelle. Lorsque la fenêtre a été fermée suite à l'action de la fonction vent ou pluie, le délai d'attente est de 8 minutes avant de pouvoir à nouveau ouvrir la fenêtre (sécurité)

**2. Caractéristiques techniques**

- Alimentation : 230V a.c.± 10%/50 Hz
- Courant max. de sortie : 3A/250V.a.c. 50Hz cosφ 0,45
- Plage de réglage alarme vent : 5÷35 Km/h
- Temp. d'emploi : -10 ÷ 40 °C

**3. Dispositifs de commande**

Pour une commande manuelle du moteur, il est nécessaire d'avoir une commutation électrique entre les bornes 4 (commun), 3 (ouverture), 5 (fermeture). Il faut utiliser un interrupteur à position 0 central. Il faut brancher les câbles de l'actionneur aux connecteurs 1 (commun), 6 (ouverture) et 8 (fermeture).

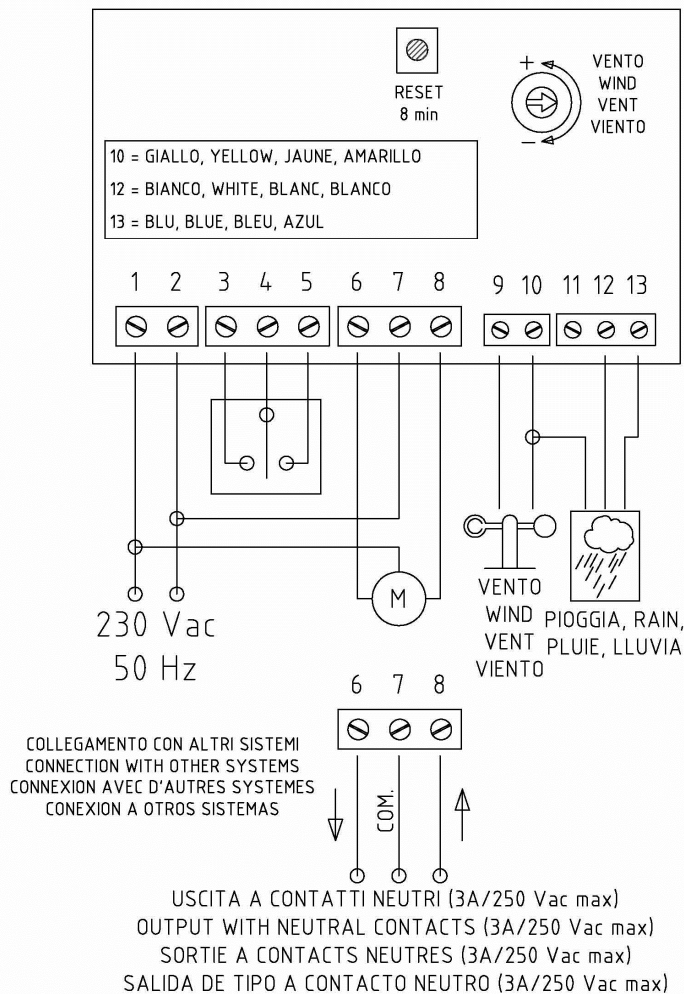
Il est également possible de connecter aux bornes de commande différents dispositifs, ceux-ci doivent impérativement être de types contacts "neutres" avec une durée correspondant au moteur actionné.

**4. Réglages**

Le seul réglage recommandé est celui du seuil d'intervention (vitesse du vent à partir de laquelle la fenêtre doit être fermée). Le réglage s'effectue par un potentiomètre placé à l'intérieur de la boîte de commande, suivant l'indication de vitesse marquée sur celui-ci. Pour exécuter des essais de fonctionnement sans attendre 8 minutes après l'arrêt de l'alarme vent, il est nécessaire d'appuyer pour au moins secondes sur le RESET bouton.

**5. Connexion électrique**

**5.1 Connexion avec un moteur**



**5.2 Multiple fonctionings**

Dans le cas où on utilise plusieurs moteurs, il faut, d'abord les brancher en parallèle. Dans le cas où on utilise un seul moteurs il faut prévoir un relais pas fourni).

**COMMENT ELIMINER CE PRODUIT**

Les éléments électriques et électroniques doivent être jetés séparément, dans les vide-ordures prévus à cet effet par votre municipalité. Une élimination conforme aux instructions aidera à réduire les conséquences négatives et risques éventuels pour l'environnement et la santé humaine. Pour plus d'information concernant l'élimination de votre ancien appareil, veuillez contacter votre mairie, le service des ordures ménagères ou encore la magasin où vous avez acheté ce produit.

**CENTRAL VIENTO Y LLUVIA cod. 40490Y POR ACTUADORES DE 230 Vca**  
**ISTRUCCIONES Y ADVERTENCIAS**



**ADVERTENCIAS:**

Las presentes instrucciones contienen información importante para la seguridad

- Leer atentamente el presente manual antes del montaje.
- Guardar el presente manual para eventuales consultaciones después del montaje.
- Un uso incorrecto o un montaje impropio pueden provocar malfuncionamientos del sistema y consecuentes daños a las personas o a las cosas.
- Antes de realizar la conexión eléctrica o cualquier otra acción con la tapa abierta, asegurarse de haber interrumpido la alimentación de la línea para evitar electrocución.

**1. Notas generales**

La central UCS 40490Y es un dispositivo que puede ordenar directamente cualquier actuador UCS de 230 Vac, integrando la función de protección para viento excesivo y lluvia. Por tanto cuando la velocidad del viento es superior a la programada o el sensor de lluvia se activa, la ventana se cierra automáticamente siendo una orden prioritaria respecto al accionamiento manual y con una duración mínima de 8 minutos tras la última ráfaga de viento o de cese de lluvia.

**2. Características técnicas**

- Alimentación : 230V a.c.± 10%/50 Hz
- Corriente máxima de salida: 3A/250V.a.c. 50Hz cosφ 0,45
- Rango de regulación alarma viento: 5÷35 Km/h
- Temperatura de uso: -10 ÷ 40 °C

**3. Dispositivos de mando**

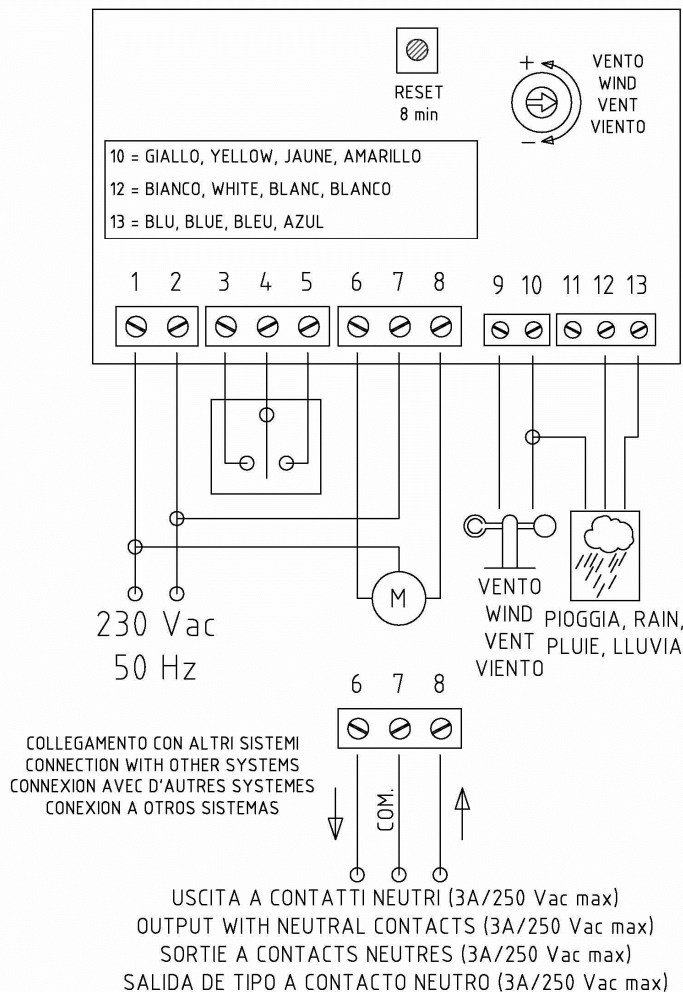
Para el funcionamiento normal del motor es necesario hacer una commutacion eléctrica entre las regletas 4 (común), 3 (cierre), 5 (apertura). Para realizarlo se utiliza un interruptor con 0 central. A la regleta de mando también es posible conectarle otros dispositivos que personalicen la instalación, recordando que para su commutacion se requieren contactos neutros con portata correspondiente al actuador accionado.

**4. Regulaciones**

Solo se necesita regular el valor para accionar la protección contra la velocidad del viento a través del correspondiente trimmer instalado en el interior de la central, siguiendo la indicación de las velocidades marcadas entorno al mismo. Para realizar pruebas de funcionamiento sin tener que esperar los 8 minutos (tiempo de seguridad) debemos pulsar durante unos 5 segundos el botón del reset colocado a la izquierda del trimmer de regulación.

**5. Conexión eléctrica**

**5.1 Conexión a un actuador**



**5.2 Accionamientos multiples**

Para poder extender la protección a otros actuadores, se tiene antedado que conectarlos en paralelo. Para accionar singularmente los actuadores, el electricista tenderà que preveer un relè de control (no suministrados por UCS).

**ELIMINACION CORRECTA DE ESTE PRODUCTO**

Todos los aparatos eléctricos o electrónicos se deben desechar de forma distinta del servicio municipal de recogida de basura, a través de puntos de recogida designados por el gobierno o las autoridades locales. La correcta recogida y tratamiento de los dispositivos inservibles contribuye a evitar riesgos potenciales para el medio ambiente y la salud pública. Para obtener más información sobre cómo deshacerse de sus aparatos eléctricos y electrónicos viejos, póngase en contacto con su ayuntamiento, el servicio de recogida de basuras o el establecimiento donde adquirió el producto.