

Navkom

TOUCH  TO OPEN



Quality accessories
Rozos

ΑΝΑΓΝΩΣΤΕΣ ΔΑΚΤΥΛΙΚΩΝ ΑΠΟΤΥΠΩΜΑΤΩΝ

R7





ΚΑΛΩΣ ΗΡΘΑΤΕ

Στην εταιρεία Navkom, κατασκευάζουμε βιομετρικά προϊόντα ελέγχου πρόσβασης από το 2006. Αναπτύσσουμε και προσαρμόζουμε συνεχώς τα προϊόντα μας στις ανάγκες των πελατών μας, συμβαδίζοντας με τις νέες τεχνολογίες και καινοτομίες στην αγορά. Μια ευχάριστη εμπειρία είναι σημαντική για εμάς, γι' αυτό και τα προϊόντα μας έχουν σχεδιαστεί για να είναι όσο το δυνατόν πιο εύχρηστα, ενώ εξασφαλίζουν υψηλό επίπεδο ποιότητας. Μεταξύ των επιχειρηματικών εταίρων και των χρηστών είμαστε γνωστοί για την ευέλικτη επιχείρησή μας και την προθυμία μας να ακούμε τις ανάγκες των πελατών μας. Παραμένουμε πιστοί στις αρχές μας: συνεργασία, καινοτομία και ποιότητα. Σας προσκαλούμε να γνωρίσετε τη νέα σειρά προϊόντων μας.

TADEJ WEBER

CEO



Άνετη χρήση

Οι αναγνώστες δακτυλικών αποτυπωμάτων επιτρέπουν εύκολη είσοδο χωρίς αξεσουάρ.



Ασφάλεια και αξιοπιστία

Υποστηρίζουμε και εκπαιδύουμε συνεχώς τους πελάτες και τους συνεργάτες μας στη χρήση των προϊόντων μας.



Προσαρμοσμένη ανάπτυξη

Είμαστε αρμόδιοι και αξιόπιστοι συνεργάτες στη βιομετρική ανάπτυξη συσκευών.



TOUCH  TO OPEN

ΠΕΡΙΕΧΟΜΕΝΑ

ΝΕΑ ΣΕΙΡΑ ΠΡΟΪΟΝΤΩΝ – R7	5
ΝΕΕΣ ΛΕΙΤΟΥΡΓΙΕΣ	6
ΒΙΟHANDLE - ΛΑΒΕΣ ΚΕΝΤΡΙΚΗΣ ΠΟΡΤΑΣ ΜΕ ΑΝΑΓΝΩΣΤΗ ΔΑΚΤΥΛΙΚΟΥ ΑΠΟΤΥΠΩΜΑΤΟΣ	9
MODUL - ΙΕΝΣΩΜΑΤΩΜΕΝΟΣ ΑΝΑΓΝΩΣΤΗΣ ΔΑΚΤΥΛΙΚΟΥ ΑΠΟΤΥΠΩΜΑΤΟΣ	15
ΒΙΟREADER - ΑΝΑΓΝΩΣΤΗΣ ΔΑΚΤΥΛΙΚΟΥ ΑΠΟΤΥΠΩΜΑΤΟΣ	17
TOUCHPAD - ΠΛΗΚΤΡΟΛΟΓΙΟ ΜΕ ΚΩΔΙΚΟ	19
ΒΙΟPASS - ΑΝΑΓΝΩΣΤΗΣ ΔΑΚΤΥΛΙΚΟΥ ΑΠΟΤΥΠΩΜΑΤΟΣ ΓΙΑ ΕΠΙΤΟΙΧΙΑ ΤΟΠΟΘΕΤΗΣΗ	21
ΤΥΠΟΙ ΜΟΝΑΔΑΣ ΕΛΕΓΧΟΥ	22
ΤΥΠΙΚΕΣ ΕΓΚΑΤΑΣΤΑΣΕΙΣ	24
ΑΞΕΣΟΥΑΡ	26



ΝΕΑ ΣΕΙΡΑ ΠΡΟΪΟΝΤΩΝ – R7

Η νέα σειρά προϊόντων R7 συνδιάζει δύο τεχνολογίες, **STAND ALONE** (αναλογική λειτουργία) και **Wi-Fi** (λειτουργία μέσω εφαρμογής smartphone) σε μια συσκευή. Ο χρήστης μπορεί να επιλέξει την αναλογική λειτουργία (STAND ALONE) χρησιμοποιώντας τα πλήκτρα στη μονάδα ελέγχου ή τη λειτουργία Wi-Fi μέσω της εφαρμογής smartphone. Ο χρήστης μπορεί επίσης να αλλάξει τη λειτουργία ελέγχου όπως επιθυμεί.

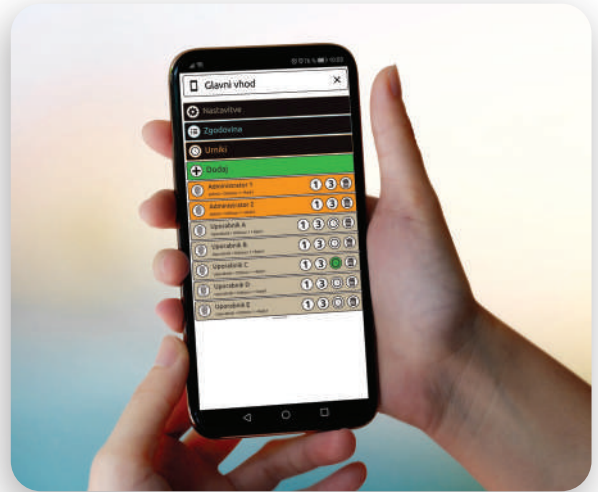
ΑΙΣΘΗΤΗΡΑΣ ΧΩΡΗΤΙΚΟΤΗΤΑΣ ΔΑΚΤΥΛΙΚΟΥ ΑΠΟΤΥΠΩΜΑΤΟΣ ΜΕ 3D ΛΕΙΤΟΥΡΓΙΑ

Εγκαθιστούμε έναν επίπεδο αισθητήρα στα προϊόντα μας για εύκολη εισαγωγή δακτυλικών αποτυπωμάτων, απλά τοποθετώντας το δάχτυλό στον αισθητήρα. Ο αισθητήρας χρησιμοποιεί έναν αλγόριθμο ID3 για βιομετρική επεξεργασία δεδομένων, ο οποίος είναι πιστοποιημένος στις ΗΠΑ από το Εθνικό Ινστιτούτο NIST και έχει πιστοποίηση **MINEX 3**. Λόγω της υψηλής ποιότητας, οι αναγνώστες μας επιτρέπουν την ασφαλή εύκολη χρήση.

ΑΝΑΛΟΓΙΚΗ ΛΕΙΤΟΥΡΓΙΑ



ΛΕΙΤΟΥΡΓΙΑ ΜΕΣΩ ΕΦΑΡΜΟΓΗΣ



 ΧΩΡΗΤΙΚΟΤΗΤΑ ΔΑΚΤΥΛΙΚΩΝ ΑΠΟΤΥΠΩΜΑΤΩΝ: 166


 ΑΡΙΘΜΟΣ ΔΙΑΧΕΙΡΙΣΤΩΝ: 3

 ΜΠΛΕ ΦΩΤΑΚΙ ΟΝ/OFF

 ΚΛΕΙΔΩΜΑ ΑΣΦΑΛΕΙΑΣ

Η σειρά προϊόντων R7 διαθέτει επίσης την επιλογή υβριδικής λειτουργίας, η οποία επιτρέπει στους χρήστες της αναλογικής λειτουργίας να χρησιμοποιήσουν μερικώς την εφαρμογή για:

 ΛΕΙΤΟΥΡΓΙΑ LED


 ΞΕΚΛΕΙΔΩΜΑ ΤΗΣ ΠΟΡΤΑΣ ΜΕΣΩ ΕΦΑΡΜΟΓΗΣ ΓΙΑ SMARTPHONE (σε τοπική εμβέλεια)

 ΧΩΡΗΤΙΚΟΤΗΤΑ ΔΑΚΤΥΛΙΚΩΝ ΑΠΟΤΥΠΩΜΑΤΩΝ: 166

 ΑΡΙΘΜΟΣ ΔΙΑΧΕΙΡΙΣΤΩΝ: απεριόριστος

 ΜΠΛΕ ΦΩΤΑΚΙ ΟΝ/OFF

 ΚΛΕΙΔΩΜΑ ΑΣΦΑΛΕΙΑΣ ΣΑΡΩΜΑΤΟΣ

 ΛΕΙΤΟΥΡΓΙΑ LED ΕΦΑΡΜΟΓΗΣ ΓΙΑ SMARTPHONE (σε τοπική εμβέλεια)


 ΙΣΤΟΡΙΚΟ ΤΩΝ ΓΕΓΟΝΟΤΩΝ

 ΡΥΘΜΙΣΗ ΡΕΛΕ

 ΠΡΟΓΡΑΜΜΑΤΑ ΕΙΣΟΔΟΥ ΓΙΑ ΧΡΗΣΤΕΣ

 ΛΕΙΤΟΥΡΓΙΑ ΕΛΕΥΘΕΡΗΣ ΕΙΣΟΔΟΥ

 ΕΦΕΔΡΙΚΗ ΣΥΣΚΕΥΗ ΚΑΙ ΜΕΤΑΦΟΡΑ

 ΞΕΚΛΕΙΔΩΜΑ ΤΗΣ ΠΟΡΤΑΣ ΜΕΣΩ ΕΦΑΡΜΟΓΗΣ ΓΙΑ SMARTPHONE (σε τοπική εμβέλεια)

ΝΕΕΣ ΛΕΙΤΟΥΡΓΙΕΣ

1 ΤΡΙΠΛΗ ΕΦΑΡΜΟΓΗ ΤΟΥ ΔΑΚΤΥΛΙΚΟΥ ΑΠΟΤΥΠΩΜΑΤΟΣ ΓΙΑ ΚΑΛΥΤΕΡΗ ΑΝΑΓΝΩΡΙΣΗ

Κάθε δάκτυλο πρέπει να τοποθετηθεί στον αισθητήρα 3 φορές για να αποθηκευτεί το δακτυλικό αποτύπωμα. Αυτό εγγυάται καλύτερη ικανότητα ανάγνωσης.

2 ΥΒΡΙΔΙΚΟΣ ΕΛΕΓΧΟΣ

Ο υβριδικός τρόπος διαχείρισης επιτρέπει στον χρήστη να χρησιμοποιήσει τη συσκευή αναλογικά. Με αυτόν τον τρόπο η εφαρμογή στο smartphone χρησιμοποιείται μόνο για :

- τον έλεγχο του LED
- την απασφάλιση της πόρτας.

3 ΕΛΕΓΧΟΣ ΛΕΙΤΟΥΡΓΙΩΝ

Η λειτουργία ελέγχου προορίζεται για τους κατασκευαστές πορτών, για να ελέγχουν τις συσκευές κατά την διάρκεια παραγωγής. Στις εργοστασιακές ρυθμίσεις η συσκευή βρίσκεται στη θέση ελέγχου για 1 λεπτό(σε αυτό το 1 λεπτό το φωτάκι LED στον αισθητήρα αναβοσβήνει πράσινο). Για 1 λεπτό η πόρτα μπορεί να απασφαλίσει από οποιοδήποτε δακτυλικό αποτύπωμα ή κωδικό χωρίς να χρειάζεται σύνδεση με την εφαρμογή στο smartphone.

Η λειτουργία ελέγχου διακόπτεται αν προσθέσουμε δακτυλικό αποτύπωμα ή κωδικό ή αν αποσυνδέσουμε από την παροχή ρεύματος.

Αφού τελειώσει ο έλεγχος η συσκευή παραμένει με τις εργοστασιακές ρυθμίσεις και είναι έτοιμη για την πρώτη χρήση.



4 ΑΝΑΛΟΓΙΚΟΣ ΕΛΕΓΧΟΣ ΣΤΟΝ ΑΝΑΓΝΩΣΤΗ

Τα δακτυλικά αποτυπώματα μπορούν να εισαχθούν κατευθείαν μέσω του αναγνώστη. Έτσι, δεν είναι απαραίτητο να αγοραστεί ένα επιπλέον τηλεχειριστήριο για αναλογικό έλεγχο σε συνδυασμό με τις μονάδες ελέγχου DIN ή BBX.

5 ΕΝΕΡΓΟΠΟΙΗΣΗ ΚΑΙ ΤΩΝ ΔΥΟ ΡΕΛΕ ΣΤΗΝ ΕΦΑΡΜΟΓΗ ΤΟΥ SMARTPHONE

* Δεν είναι δυνατή με mini μονάδα ελέγχου BBX

6 ΝΕΕΣ ΕΦΑΡΜΟΓΕΣ ΜΕ ΦΩΣ LED

• Η εφαρμογή "auto" (αυτόματο) επιτρέπει στο φωτάκι LED να ανάβει αυτόματα με τη δύση του ηλίου και να σβήνει με την ανατολή(εξαρτάται από την τοποθεσία που βρίσκεται το smartphone) με τη χρήση του εσωτερικού πομπού GPS του τηλεφώνου.

• Η εφαρμογή "custom" έχει δύο επιλογές την ημέρα(π.χ πρωί και απόγευμα) που μπορούν να προγραμματιστούν χειροκίνητα από τον χρήστη.



7 ΠΡΟΣΘΕΣΗ ΕΝΟΣ ΤΗΛΕΧΕΙΡΙΣΤΗΡΙΟΥ ΣΤΗΝ ΕΦΑΡΜΟΓΗ ΤΟΥ SMARTPHONE

Επιλέγοντας το πλήκτρο 'system' (σύστημα) μπορεί κάποιος να δει όλες τις συνδεδεμένες συσκευές και να προσθέσει επιπλέον τηλεχειριστήρια.

8 ΑΠΛΗ ΣΥΝΔΕΣΗ ΜΕ ΕΝΑ ΕΠΙΠΛΕΟΝ ΤΗΛΕΦΩΝΟ

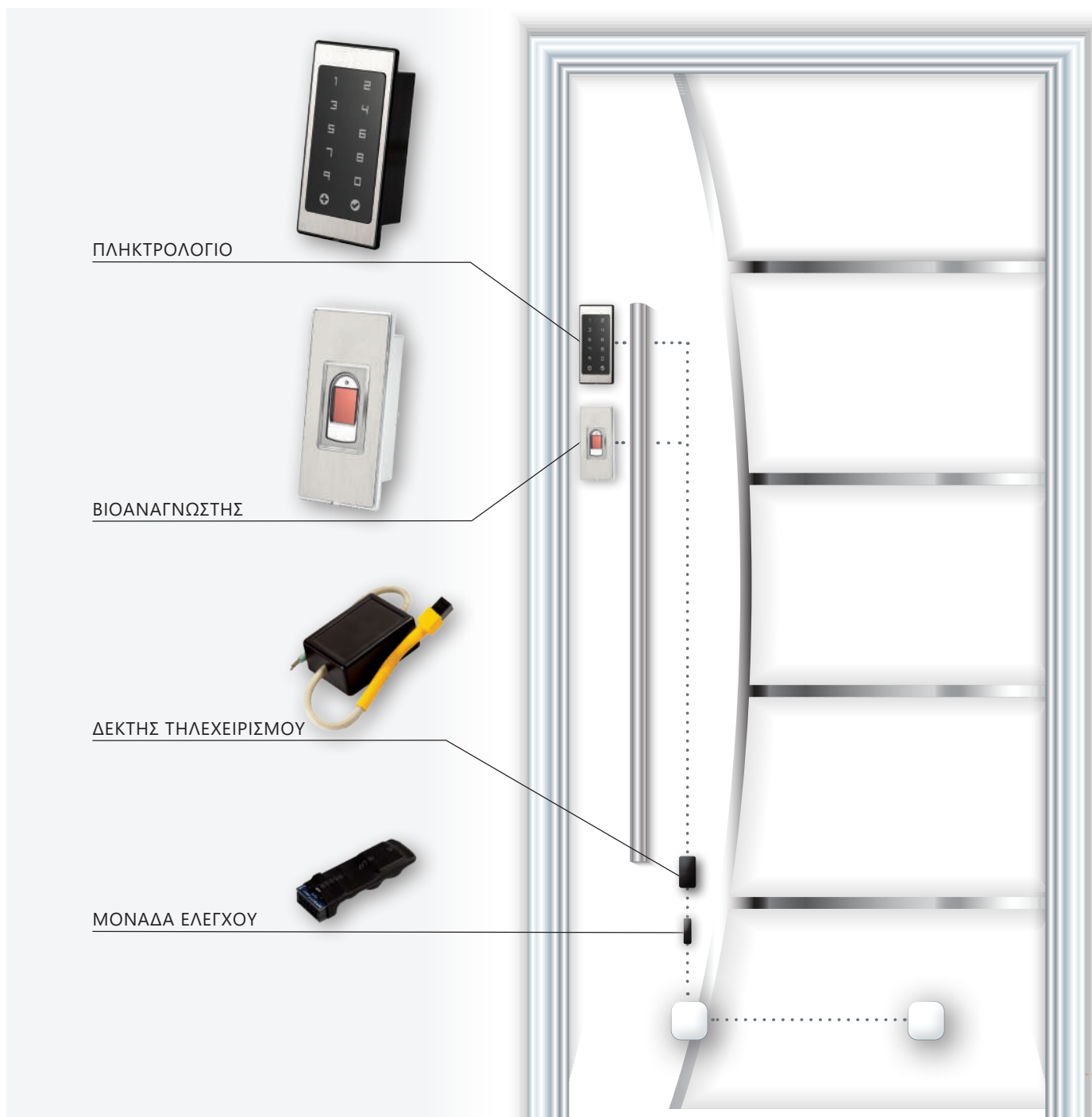
Η συσκευή μπορεί να συνδεθεί με ένα επιπλέον τηλέφωνο σαρώνοντας τον κωδικό QR από ένα τηλέφωνο που είναι ήδη συνδεδεμένο με τη συσκευή.

9 ΑΣΦΑΛΕΙΑ

Αν ο χρήστης δεν εισάγει δακτυλικά αποτυπώματα μέσα σε 8 λεπτά από την σύνδεση με τον αναγνώστη ο αναγνώστης αυτόματα απενεργοποιείται για να αποτρέψει μη εξουσιοδοτημένη χρήση. Επανενεργοποιείται αποσυνδέοντας και επανασυνδέοντας το στην πηγή ενέργειας (πρίζα).

10 ΔΥΝΑΤΟΤΗΤΑ ΣΥΝΔΥΑΣΜΟΥ ΣΥΣΚΕΥΩΝ

Επιπρόσθετα στον αναγνώστη και άλλες συσκευές (π.χ πληκτρολόγιο και δέκτης τηλεχειρισμού) μπορούν να συνδεθούν σε μία μονάδα ελέγχου ή και να προστεθούν αργότερα.







Λαβή από ανοξείδωτο ατσάλι με έναν ενσωματωμένο αναγνώστη δακτυλικών αποτυπωμάτων.

Διατίθεται σε πολλά σχήματα και μεγέθη. Η μονάδα ελέγχου είναι τοποθετημένη μέσα στο πλαίσιο της πόρτας και είναι κατάλληλη για πόρτες από αλουμίνιο / PVC ή ξύλο. Ο αναγνώστης δακτυλικού αποτυπώματος μπορεί να εγκατασταθεί στο μπροστινό ή πίσω μέρος της λαβής.

Ο χρήστης μπορεί να επιλέξει ανάμεσα σε δύο λειτουργίες ελέγχου:



ΑΝΑΛΟΓΙΚΗ ΛΕΙΤΟΥΡΓΙΑ



ΧΩΡΗΤΙΚΟΤΗΤΑ ΔΑΚΤΥΛΙΚΩΝ ΑΠΟΤΥΠΩΜΑΤΩΝ: 166 × 3



ΔΙΑΧΕΙΡΙΣΤΕΣ: 3



ΕΞΟΔΟΙ ΡΕΛΕ: 1 ή 2



ΛΕΙΤΟΥΡΓΙΑ ΜΕΣΩ ΕΦΑΡΜΟΓΗΣ



ΧΩΡΗΤΙΚΟΤΗΤΑ ΔΑΚΤΥΛΙΚΩΝ ΑΠΟΤΥΠΩΜΑΤΩΝ: 166 × 3



ΔΙΑΧΕΙΡΙΣΤΕΣ: απεριόριστοι



ΕΞΟΔΟΙ ΡΕΛΕ: 1 ή 2

ΤΕΤΡΑΓΩΝΗ

QE-90, QM-90/45

Η τετράγωνη λαβή με διαστάσεις 30 × 30 mm επιτρέπει προσάρτηση με λοξό ποδαράκι σε μία γωνία 90 ή 45 μοιρών. Το λοξό ποδαράκι μπορεί να βρίσκεται στο τέλος της λαβής (QE) ή μετατοπισμένο (QM). Ο αναγνώστης δακτυλικών αποτυπωμάτων μπορεί να εγκατασταθεί στο μπροστινό μέρος ή στο πίσω μέρος της λαβής.



ΟΡΘΟΓΩΝΙΑ

TM-90/45

Η ορθογώνια λαβή με διαστάσεις 40 × 20 mm επιτρέπει την προσάρτηση με λοξό ποδαράκι σε μία γωνία 90 ή 45 μοιρών. Ο αναγνώστης δακτυλικού αποτυπώματος μπορεί να εγκατασταθεί μπροστά ή πίσω από τη λαβή.



ΣΤΡΟΓΓΥΛΗ

R-90/45

Η ορθογώνια λαβή με διαστάσεις 34 mm επιτρέπει προσάρτηση με λοξό ποδαράκι 90 ή 45 μοιρών. Ο αναγνώστης δακτυλικού αποτυπώματος μπορεί να εγκατασταθεί μπροστά ή πίσω από τη λαβή.

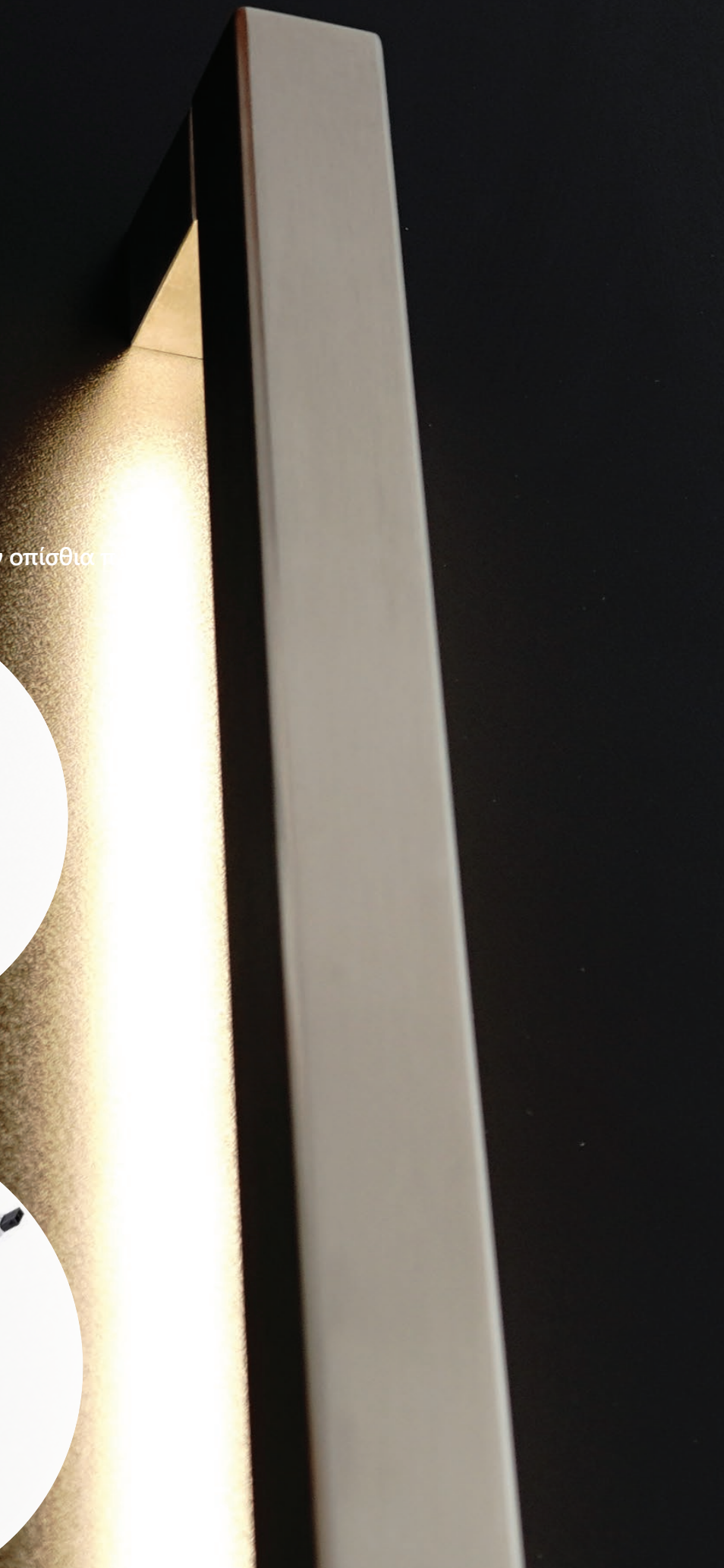
ΛΑΜΠΤΗΡΑΣ LED

Λαμπτήρας LED μπορεί να τοποθετηθεί σε χερούλι TM, QM και QE με τον αναγνώστη στην μπροστινή ή στην οπίσθια πλευρά του χερουλιού.


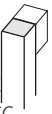





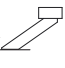



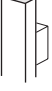
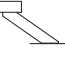

Η σύνδεση του καλωδίου του αναγνώστη γίνεται με το πάνω στήριγμα του χερουλιού ενώ η σύνδεση του καλωδίου για τον λαμπτήρα LED γίνεται από το κάτω στήριγμα του χερουλιού.

Το χερούλι με λαμπτήρα LED έχει προστασία IP65 και είναι κατάλληλο για εξωτερική χρήση

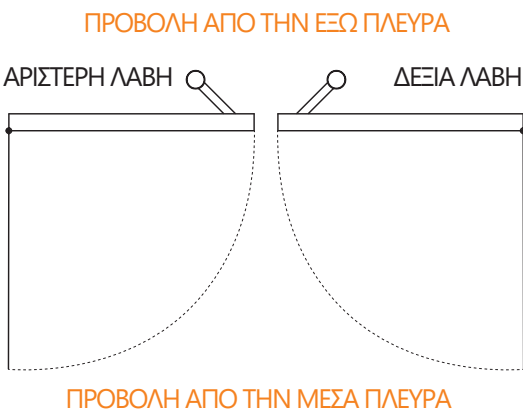
Χερούλι με τον αναγνώστη στην οπίσθια πλευρά



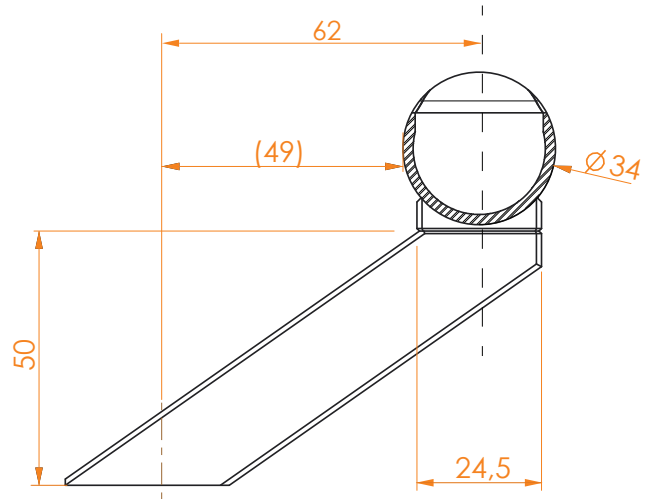
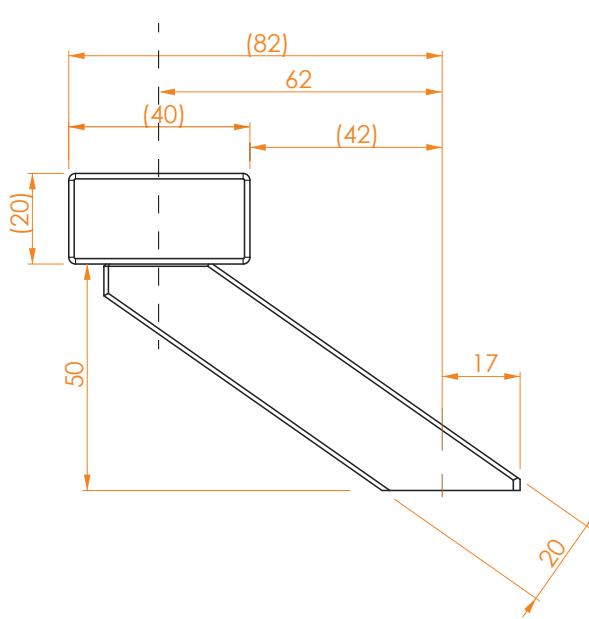
1. Τεχνολογία 2. Σχέδιο 3. Σύνδεση 4. Αναγνώστης 5. Μήκος 6. Χρώμα 7. Λαμπτήρας

R7 	QE 30 × 30, στήριγμα στις άκρες της λαβής 	90 κάθετο 90° 	F - MX μπροστά 	0600 L=600 mm P=400 mm X=200 mm	INOX σατεν ματ 	 12V τάση ρεύματος
	QM 30 × 30, στήριγμα 	45 - R λοξό ποδαράκι δεξιά 	B - MX πίσω 	0800 L=800 mm P=600 mm X=200 mm	BLACK RAL-9005-FS MATT 	 24V τάση ρεύματος
	TM 40 × 20, στήριγμα 	45 - L ποδαράκι αριστερά 		1000 L=1000 mm P=800 mm X=240 mm		
	R ∅ 34, στήριγμα 			1500 L=1500 mm P=1100 mm X=440 mm		
				1800 L=1800 mm P=1400 mm X=540 mm		
				2100 L=2100 mm P=1700 mm X=740 mm		
				2400 L=2400 mm P=2000 mm X=1040 mm		
					ΠΛΗΡΟΦΟΡΙΑ Όλα τα χερούλια κατασκευάζονται από ανοξείδωτο ατσάλι A2 και έχουν Ματ, Σατινέ επιφάνεια. Για μεγαλύτερη αντίσταση στη διάβρωση (όταν χρησιμοποιούνται τα χερούλια κοντά στην ακτή και στο δρόμο), προτείνουμε την χρήση ανοξείδωτου ατσαλιού A4 και γυάλισμα η βαφή	

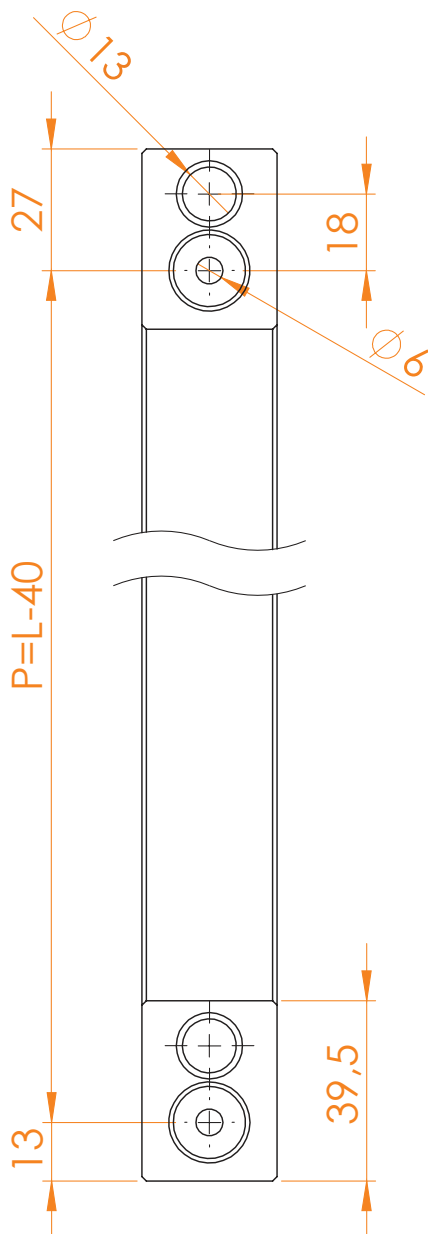
ΦΟΡΑ ΠΟΡΤΑΣ



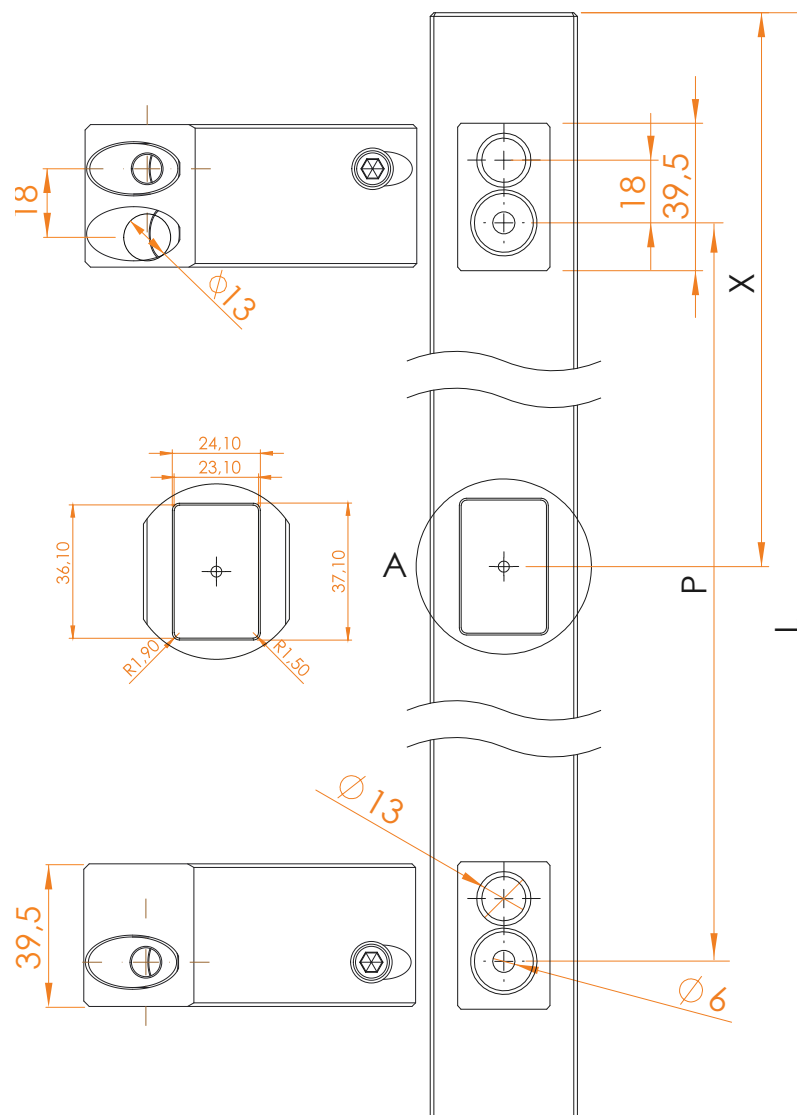
ΚΑΘΕΤΟ 45°



QE



QM, TM, R





Η συσκευή ανάγνωσης μικρού μεγέθους προορίζεται για τους κατασκευαστές λαβών πόρτας, αλλά λόγω του βολικού μεγέθους και του σχεδιασμού. plug & play, μπορεί να εγκατασταθεί εύκολα οπουδήποτε (διακόπτες, ενδοεπικοινωνίες, POS συστήματα, μηχανές ...) Με την κατάλληλη επιλογή μονάδας ελέγχου, μια ακόμα πρόσθετη συσκευή μπορεί να λειτουργήσει (πόρτα γκαράζ, συναγερμός ...)

Ο χρήστης μπορεί να επιλέξει ανάμεσα σε δύο λειτουργίες ελέγχου:



ΑΝΑΛΟΓΙΚΗ ΛΕΙΤΟΥΡΓΙΑ



ΧΩΡΗΤΙΚΟΤΗΤΑ ΔΑΚΤΥΛΙΚΩΝ ΑΠΟΤΥΠΩΜΑΤΩΝ: 166 × 3



ΔΙΑΧΕΙΡΙΣΤΕΣ: 3



ΕΞΟΔΟΙ ΡΕΛΕ: 1 ή 2



ΛΕΙΤΟΥΡΓΙΑ ΜΕΣΩ ΕΦΑΡΜΟΓΗΣ



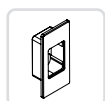
ΧΩΡΗΤΙΚΟΤΗΤΑ ΔΑΚΤΥΛΙΚΩΝ ΑΠΟΤΥΠΩΜΑΤΩΝ: 166 × 3



ΔΙΑΧΕΙΡΙΣΤΕΣ: απεριόριστοι



ΕΞΟΔΟΙ ΡΕΛΕ: 1 ή 2



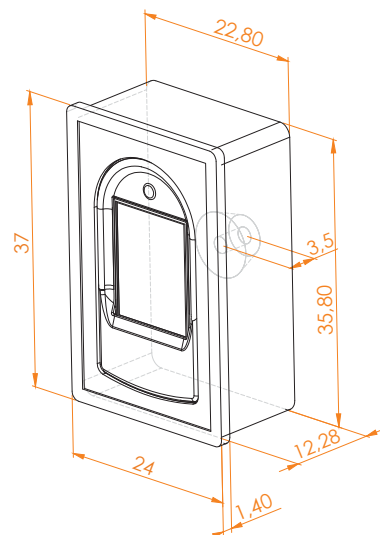
Ενσωματωμένος αναγνώστης δακτυλικού αποτυπώματος με πλαίσιο, είναι εγκατεστημένος με κολλητική ταινία διπλής όψης (συμπεριλαμβάνεται)

R7-MX-100

Ανοξείδωτο ατσάλινο τελείωμα

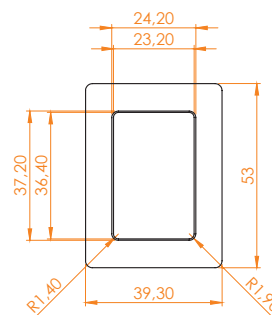
R7-MX-110

Μαύρο



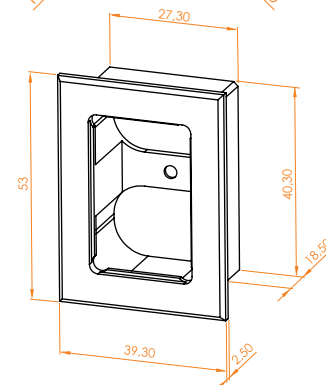
R7-MX-200

Ανοξείδωτο ατσάλινο πλαίσιο 39,3X53mm, 39,3 x 53 mm



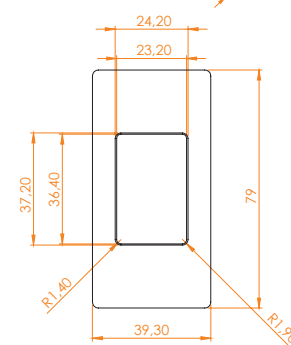
R7-MX-210

Αλουμίνιο πλαίσιο 39,3 x 53 mm, μαύρο



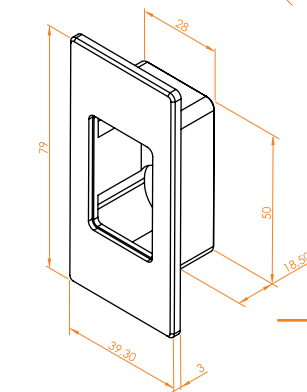
R7-MX-300

Πλαίσιο με Ανοξείδωτο ατσάλι 39,3 x 79 mm.



R7-MX-310

Αλουμίνιο πλαίσιο 39,3 x 79 mm, μαύρο τελείωμα





Bioreader

Ένας ισχυρός, μικρός αναγνώστης δακτυλικού αποτυπώματος μπορεί να τοποθετηθεί στο φύλλο πόρτας, δίπλα στην πόρτα ή να τοποθετηθεί στον τοίχο. Με την κατάλληλη επιλογή μονάδας ελέγχου, ο αναγνώστης μπορεί να λειτουργήσει και σε άλλη συσκευή (πόρτα γκαράζ, συναγερός...). Η μονάδα ελέγχου μπορεί να είναι τοποθετημένη μέσα στο φύλλο της πόρτας ή στη ράγα DIN σε κουτί ασφαλειών.

Ο χρήστης μπορεί να επιλέξει ανάμεσα σε δύο λειτουργίες ελέγχου:



**ΑΝΑΛΟΓΙΚΗ
ΛΕΙΤΟΥΡΓΙΑ**

 ΧΩΡΗΤΙΚΟΤΗΤΑ
ΔΑΚΤΥΛΙΚΩΝ
ΑΠΟΤΥΠΩΜΑΤΩΝ: 166 × 3

 ΔΙΑΧΕΙΡΙΣΤΕΣ: 3


 ΕΞΟΔΟΙ ΡΕΛΕ: 1 ή 2

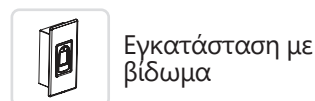


**ΛΕΙΤΟΥΡΓΙΑ ΜΕΣΩ
ΕΦΑΡΜΟΓΗΣ**

 ΧΩΡΗΤΙΚΟΤΗΤΑ
ΔΑΚΤΥΛΙΚΩΝ
ΑΠΟΤΥΠΩΜΑΤΩΝ: 166 × 3

 ΔΙΑΧΕΙΡΙΣΤΕΣ: απεριόριστοι

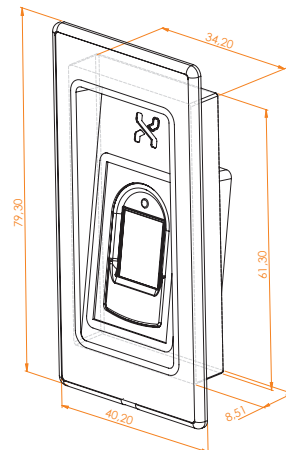
 ΕΞΟΔΟΙ ΡΕΛΕ: 1 ή 2



Εγκατάσταση με
βίδωμα

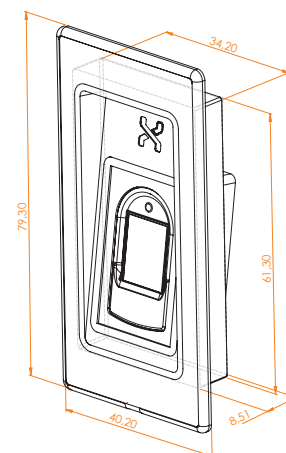
R7-BR-4

Με κλίση



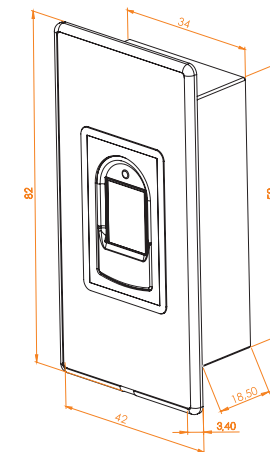
R7-BR-4-S

Με κλίση
ανοξείδωτο ατσάλι
στο τελείωμα



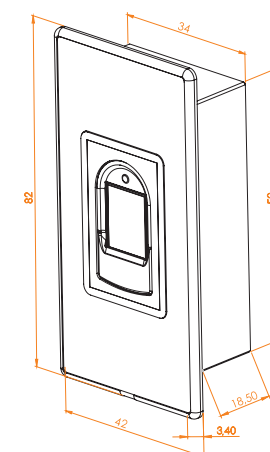
R7-BR-B

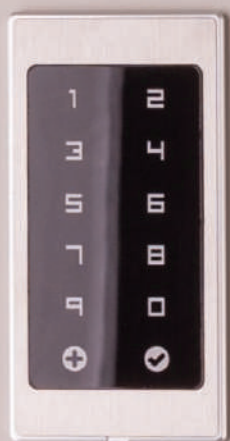
Μαύρο



R7-BR-S

Τελείωμα με
ανοξείδωτο ατσάλι





Touchpad

Ένα πληκτρολόγιο κώδικα προορίζεται κυρίως για τοποθέτηση στο φύλλο πόρτας. Είναι μια λογική επιλογή για όσους θέλουν εναλλακτική μία λύση σε έναν αναγνώστη δακτυλικών αποτυπωμάτων. Με την κατάλληλη επιλογή μονάδας ελέγχου, μπορεί να λειτουργήσει μια ακόμα συσκευή (πόρτα γκαράζ, συναγερμός ...).



**ΑΝΑΛΟΓΙΚΗ
ΛΕΙΤΟΥΡΓΙΑ**



ΜΝΗΜΗ: 100 κωδικοί



ΚΩΔΙΚΟΙ ΔΙΑΧΕΙΡΙΣΤΩΝ: 1



ΕΞΟΔΟΙ ΡΕΛΕ: 1 ή 2

Ο χρήστης μπορεί επίσης να χρησιμοποιήσει εν μέρει την εφαρμογή για:



ΛΕΙΤΟΥΡΓΙΑ LED



**ΞΕΚΛΕΙΔΩΜΑ ΤΗΣ ΠΟΡΤΑΣ ΜΕΣΩ ΕΦΑΡΜΟΓΗΣ
ΓΙΑ SMARTPHONE (σε τοπική εμβέλεια)**



**Εγκατάσταση με
βιδώμα**

R7-TP-S

Με τελείωμα από
ανοξείδωτο ατσάλι



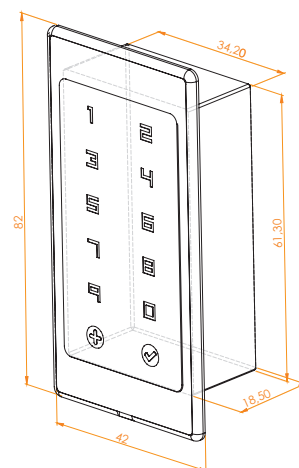
R7-TP-SB

Με τελείωμα από
ανοξείδωτο ατσάλι
μαύρο



R7-TP-B

Μαύρο τελείωμα





Ο αναγνώστης δακτυλικών αποτυπωμάτων Biopass είναι σχεδιασμένος για στερεωτική τοποθέτηση. Έρχεται σε συσκευασία που περιέχει επίσης τη μονάδα ελέγχου DIN και το τροφοδοτικό καλώδιο.

R7-BP-PW

Πολικό λευκό



R7-BP-ES

Ασημί



R7-BP-SB

Μαύρο μαλακό



R7-BP-IW

Λευκό



Ο χρήστης μπορεί να επιλέξει ανάμεσα σε δύο λειτουργίες ελέγχου:



ΑΝΑΛΟΓΙΚΗ ΛΕΙΤΟΥΡΓΙΑ



ΧΩΡΗΤΙΚΟΤΗΤΑ
ΔΑΚΤΥΛΙΚΩΝ
ΑΠΟΤΥΠΩΜΑΤΩΝ: 166 × 3



ΔΙΑΧΕΙΡΙΣΤΕΣ: 3



ΕΞΟΔΟΙ ΡΕΛΕ: 2

R7-BP-AT

Ανθρακί



ΛΕΙΤΟΥΡΓΙΑ ΜΕΣΩ ΕΦΑΡΜΟΓΗΣ



ΧΩΡΗΤΙΚΟΤΗΤΑ
ΔΑΚΤΥΛΙΚΩΝ
ΑΠΟΤΥΠΩΜΑΤΩΝ: 166 × 3



ΔΙΑΧΕΙΡΙΣΤΕΣ: απεριόριστοι



ΕΞΟΔΟΙ ΡΕΛΕ: 2

ΠΕΡΙΕΧΟΜΕΝΑ ΣΥΣΚΕΥΑΣΙΑΣ

ΕΤΟΙΜΟ ΓΙΑ ΕΓΚΑΤΑΣΤΑΣΗ ΣΕ ΣΤΡΟΓΓΥΛΟ ΗΛΕΚΤΡΙΚΟ ΚΟΥΤΙ Ø 60 mm



ΑΝΑΓΝΩΣΤΗΣ ΔΑΚΤΥΛΙΚΟΥ ΑΠΟΤΥΠΩΜΑΤΟΣ



ΜΟΝΑΔΑ ΕΛΕΓΧΟΥ



ΠΑΡΟΧΗ ΕΝΕΡΓΕΙΑΣ

ΜΟΝΑΔΕΣ ΕΛΕΓΧΟΥ

Τα συστήματά μας αποτελούνται από δύο μονάδες: έναν αναγνώστη δακτυλικών αποτυπωμάτων ή ένα πληκτρολόγιο, εγκατεστημένο έξω και μια μονάδα ελέγχου με ρελέ εξόδων με τις οποίες προγραμματίζεται η εξωτερική μονάδα. Προσφέρουμε τρεις τύπους μονάδων ελέγχου, οι οποίες μπορούν να είναι εγκατεστημένες στο φύλλο της πόρτας ή να τοποθετηθούν στη ράγα DIN στο ηλεκτρικό κουτί.

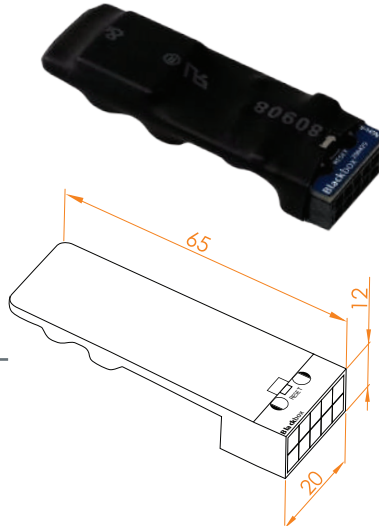


R7-CU-303

Μονάδα ελέγχου DIN με Επικοινωνία Wi-Fi



ή

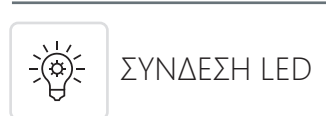


R7-CU-BBX

Μίνι μονάδα ελέγχου - με 1 ρελέ εξόδου



ή



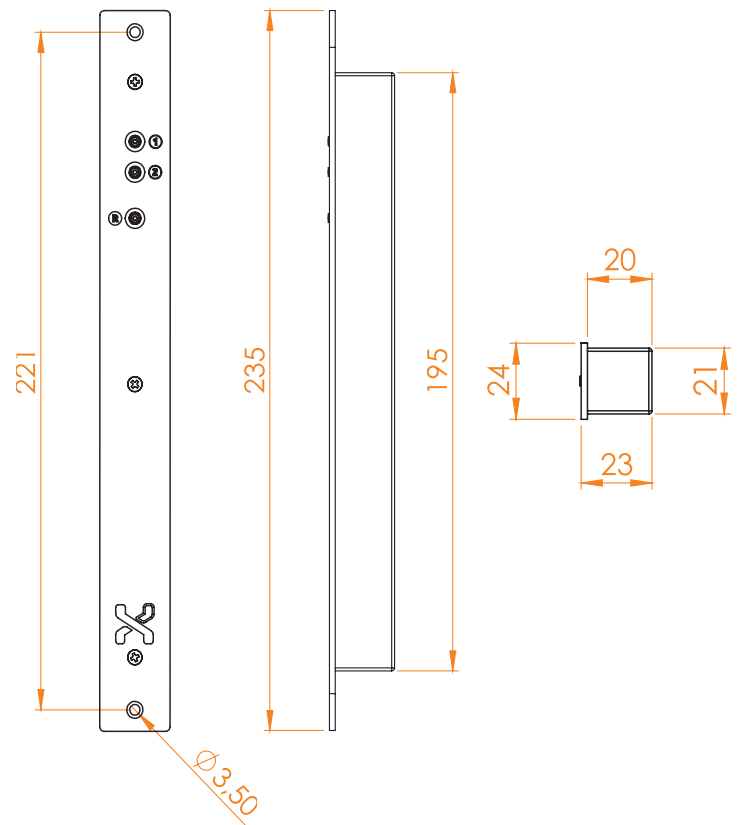
R7-CU-201/2

Μονάδα ελέγχου για πόρτες από αλουμίνιο και PVC

Χρησιμοποιείται σε συνδυασμό με άλλα καλώδια μεταφοράς.



ή





R7-CU-202/2

Μίνι μονάδα ελέγχου - με 1 ρελέ εξόδου

Καλώδιο μεταφοράς συμπεριλαμβάνεται

 ΛΕΙΤΟΥΡΓΙΑ ΜΕΣΩ ΕΦΑΡΜΟΓΗΣ

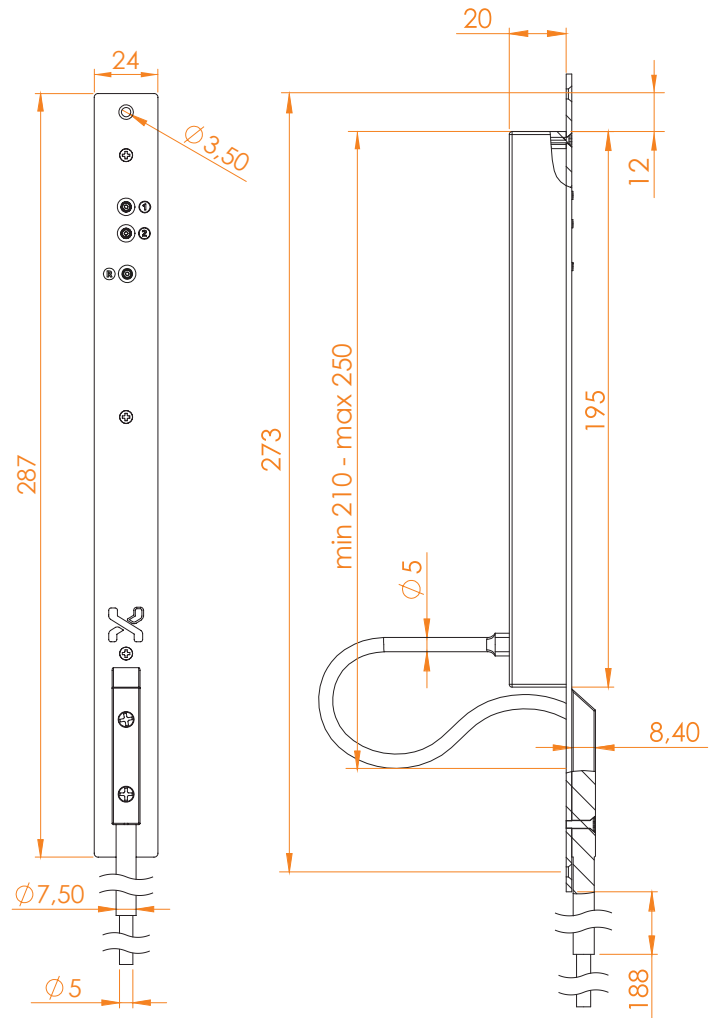
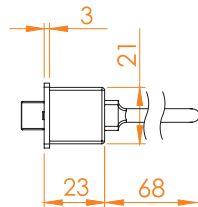
 Επιλογή με τηλεχειριστήριο

ή

 ΑΝΑΛΟΓΙΚΗ ΛΕΙΤΟΥΡΓΙΑ

 ΣΥΝΔΕΣΗ LED

 ΡΕΛΕ ΕΞΟΔΟΥ: 2



R7-CU-103/2

Μονάδα ελέγχου για ξύλινες πόρτες

Καλώδιο μεταφοράς συμπεριλαμβάνεται

 ΛΕΙΤΟΥΡΓΙΑ ΜΕΣΩ ΕΦΑΡΜΟΓΗΣ

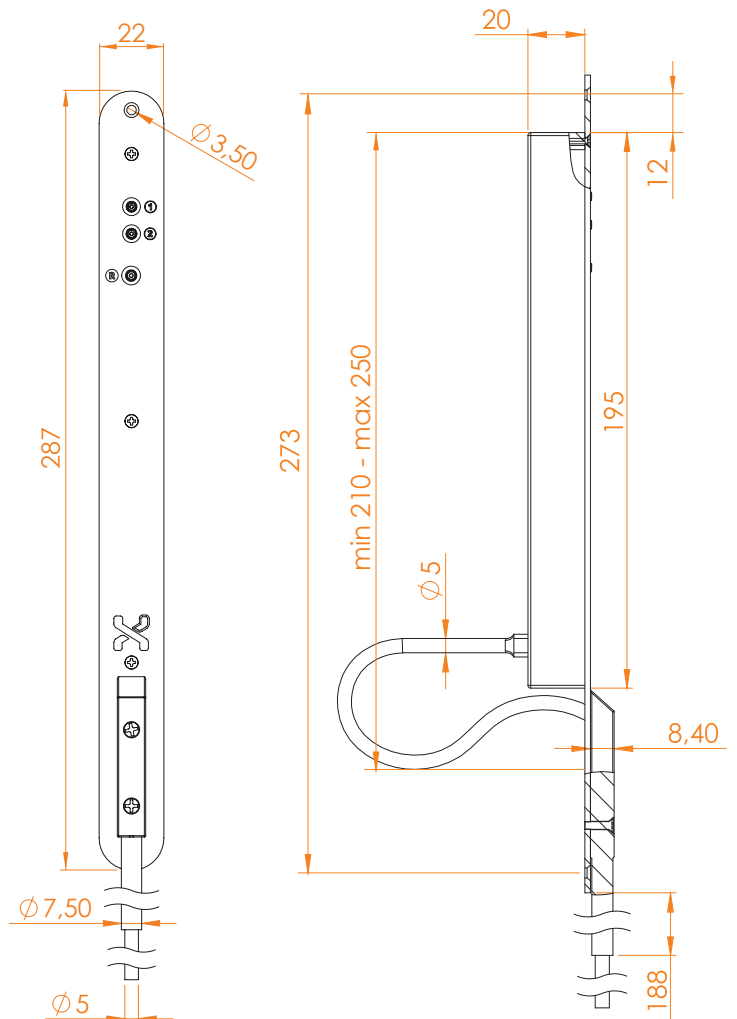
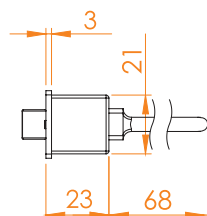
 Επιλογή με τηλεχειριστήριο

ή

 ΑΝΑΛΟΓΙΚΗ ΛΕΙΤΟΥΡΓΙΑ

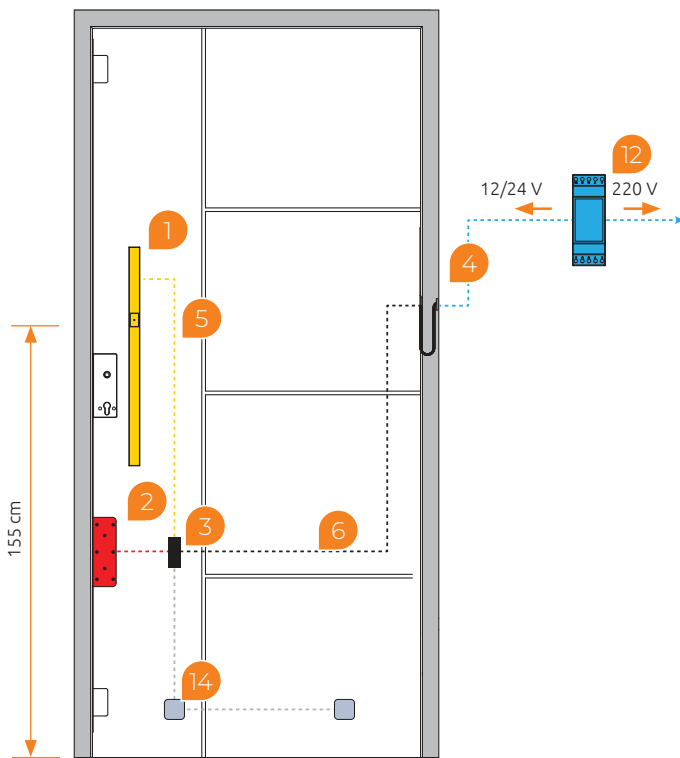
 ΣΥΝΔΕΣΗ LED

 ΡΕΛΕ ΕΞΟΔΟΥ: 2

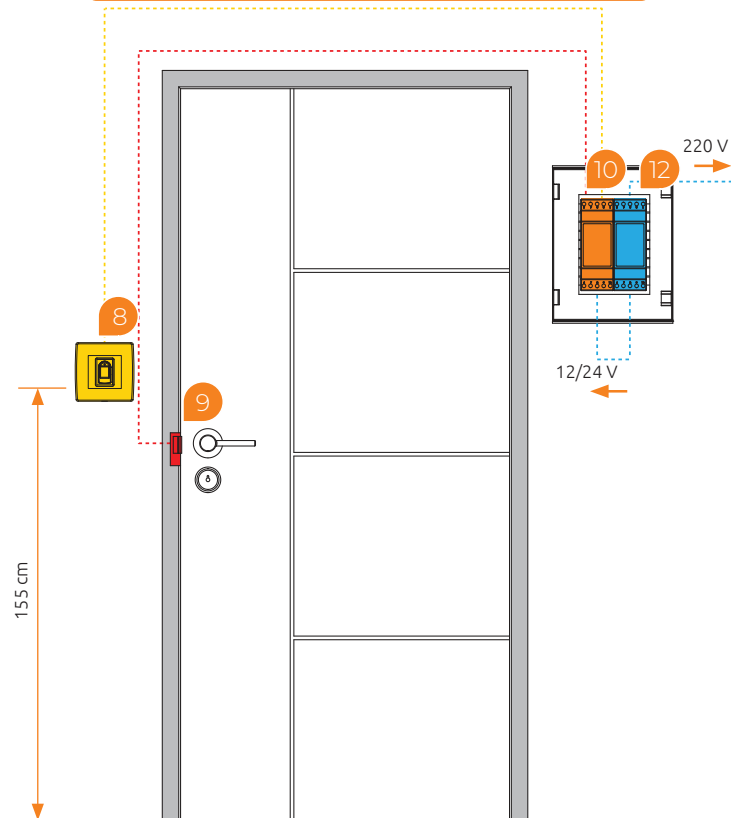


ΤΥΠΙΚΕΣ ΕΓΚΑΤΑΣΤΑΣΕΙΣ

ΕΓΚΑΤΑΣΤΑΣΗ ΜΕΣΑ ΣΤΟ ΦΥΛΛΟ ΠΟΡΤΑΣ



ΕΓΚΑΤΑΣΤΑΣΗ ΕΞΩ ΑΠΟ ΤΗΝ ΠΟΡΤΑ



BIOHANDLE/MODUL/BIOREADER/TOUCHPAD

+

R7-CU-BBX

- σετ καλωδίων BBX
- καλώδιο μεταφοράς CT-L-4-6
- πλάκα κάλυψης CT-L-16-S-CP ή CT-L-16-R-CP
- μονάδα στήριξης CT-L-16-ALV
- τροφοδοτικό

ή

R7-CU-202/2

(ALU/PVC)

- κόκκινο καλώδιο C-R
- κίτρινο καλώδιο C-Y
- τροφοδοτικό

R7-CU-103/2

(ΞΥΛΟ)

- κόκκινο καλώδιο C-R
- κίτρινο καλώδιο C-Y
- τροφοδοτικό

R7-CU-104/2

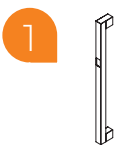
(ΞΥΛΟ ΜΕ ΚΑΛΩΔΙΟ ΜΕΤΑΦΟΡΑΣ WINKHAUS)

- κόκκινο καλώδιο C-R
- κίτρινο καλώδιο C-Y
- τροφοδοτικό

BIOPASS

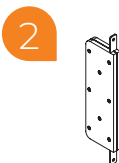
- μονάδα ελέγχου
- τροφοδοτικό

ΣΕΤ ΠΑΡΑΓΓΕΛΙΩΝ

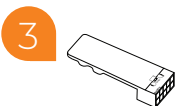


R7-QE

ΜΙΑ ΛΑΒΗ ΜΕ ΑΝΑΓΝΩΣΤΗ ΔΑΚΤΥΛΙΚΟΥ ΑΠΟΤΥΠΩΜΑΤΟΣ

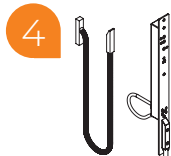


ΟΠΟΙΔΗΠΟΤΕ ΗΛΕΚΤΡΟΜΗΧΑΝΙΚΗ ΚΛΕΙΔΑΡΙΑ



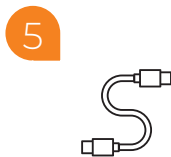
R7-CU-BBX

ΜΙΝΙ ΜΟΝΑΔΑ ΕΛΕΓΧΟΥ



R7-CU-202/2

ΜΟΝΑΔΑ ΕΛΕΓΧΟΥ ΓΙΑ ΠΟΡΤΕΣ ΑΛΟΥΜΙΝΙΟΥ/PVC, ΚΑΛΩΔΙΟ ΜΕΤΑΦΟΡΑΣ ΣΥΜΠΕΡΙΛΑΜΒΑΝΕΤΑΙ



C-Y-0350

ΚΙΤΡΙΝΟ ΚΑΛΩΔΙΟ ΓΙΑ ΑΝΑΓΝΩΣΤΗ - 350 CM



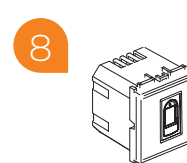
C-R-0350-X

ΚΟΚΚΙΝΟ ΚΑΛΩΔΙΟ ΓΙΑ ΜΗΧΑΝΙΚΗ ΚΛΕΙΔΑΡΙΑ



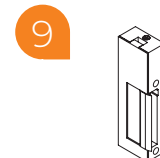
CT-L set

ΜΕΤΑΦΟΡΑ ΚΑΛΩΔΙΩΝ ΜΕ ΒΑΣΗ ΕΝΣΩΜΑΤΩΜΕΝΟΥ ΑΝΑΓΝΩΣΤΗ ΚΑΙ ΚΑΛΥΜΜΑ.



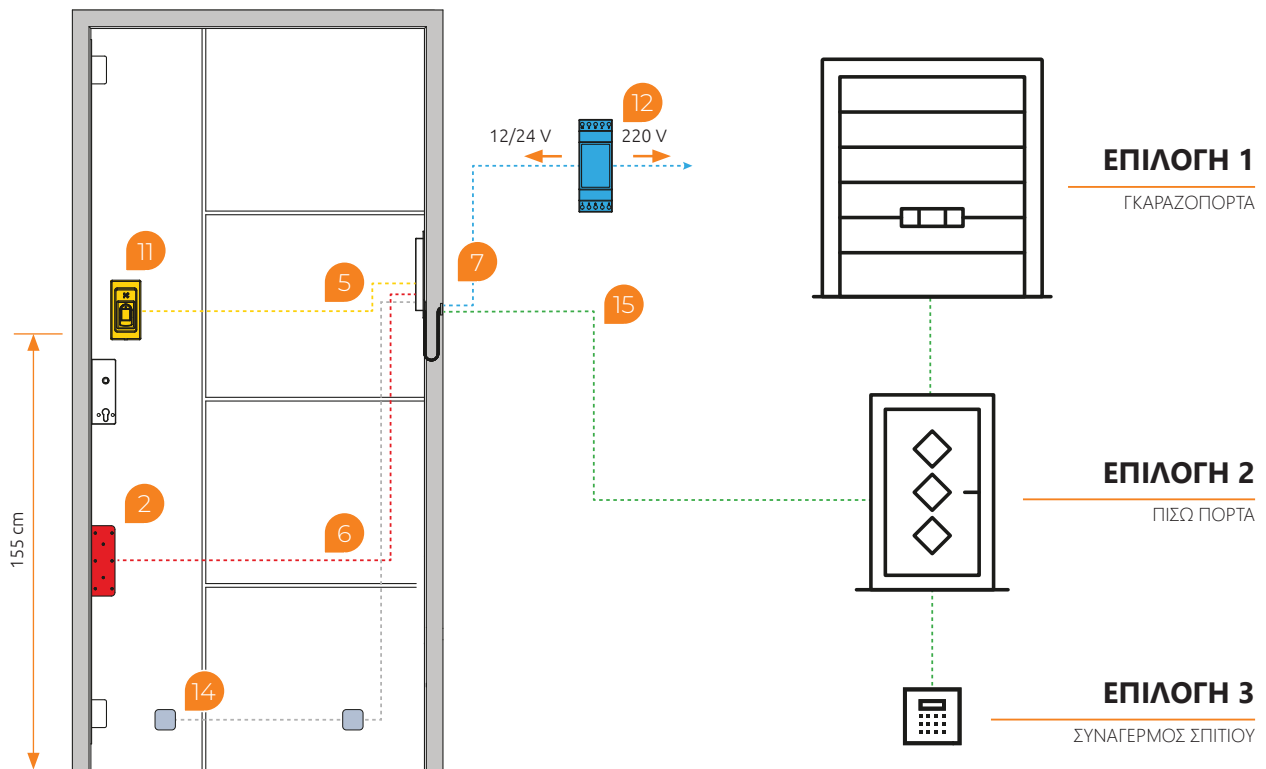
R7-BP-PW

ΒΙΟPASS ΑΝΑΓΝΩΣΤΗΣ ΔΑΚΤΥΛΙΚΟΥ ΑΠΟΤΥΠΩΜΑΤΟΣ



ΗΛΕΚΤΡΙΚΟ ΚΥΠΡΙ

ΕΓΚΑΤΑΣΤΑΣΗ ΣΤΟ ΦΥΛΛΟ ΠΟΡΤΑΣ ΜΕ ΤΗ ΧΡΗΣΗ ΤΟΥ ΡΕΛΕ 2



ΒΙΟHANDLE/MODUL/BIOREADER/TOUCHPAD

+

R7-CU-202/2 **R7-CU-103/2** **R7-CU-104/2**

(ALU/PVC)

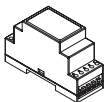
(ΕΥΛΟ)

(ΕΥΛΟ ΜΕ ΚΑΛΩΔΙΟ
ΜΕΤΑΦΟΡΑΣ
WINKHAUS)

- κόκκινο καλώδιο C-R
- κίτρινο καλώδιο C-Y
- τροφοδοτικό

ΣΕΤ ΠΑΡΑΓΓΕΛΙΩΝ

10



R7-CU-303

ΜΟΝΑΔΑ ΕΛΕΓΧΟΥ DIN
ΜΕ ΜΟΝΑΔΑ RF ΚΑΙ
ΤΗΛΕΧΕΙΡΙΣΤΗΡΙΟ ΓΙΑ
ΠΡΟΓΡΑΜΜΑΤΙΣΜΟ

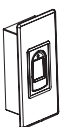
13



R7-RF-101

RF MODULE ΓΙΑ ΕΛΕΓΧΟ
ΑΠΟ ΑΠΟΣΤΑΣΗ

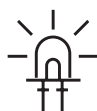
11



R7-BR-S

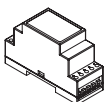
BIOREADER ΑΝΑΓΝΩΣΤΗΣ
ΔΑΚΤΥΛΙΚΟΥ
ΑΠΟΤΥΠΩΜΑΤΟΣ

14



LED ΦΩΤΑΚΙ

12



HDR-30-12

12 V DIN ΤΡΟΦΟΔΟΤΙΚΟ

15



ΕΞΟΔΟΣ ΡΕΛΕ 2 (Μη
απομονωμένο, C/NO)

ΑΞΕΣΟΥΑΡ

■ ΚΟΚΚΙΝΟ ΚΑΛΩΔΙΟ ΓΙΑ ΗΛΕΚΤΡΙΚΗ ΚΛΕΙΔΑΡΙΑ

ID	C-R-0350-X	C-R-0350-G	C-R-0350-K	C-R-0350-M
Name	Κόκκινο καλώδιο για μηχανική κλειδαριά χωρίς σύνδεσμο - 350 cm	Κόκκινο καλώδιο για μηχανική κλειδαριά G-U - 350 cm	Κόκκινο καλώδιο για μηχανική κλειδαριά KFV - 350 cm	Κόκκινο καλώδιο για μηχανική κλειδαριά MACO - 350 cm
				
ID	C-R-0350-W	C-R-0350-F	C-R-0350-R	C-R-9100
Name	Κόκκινο καλώδιο για μηχανική κλειδαριά WINKHAUS - 350 cm	Κόκκινο καλώδιο για μηχανική κλειδαριά FUHR - 350 cm	Κόκκινο καλώδιο για μηχανική κλειδαριά ROTO - 350 cm	Προέκταση για κόκκινο καλώδιο - 100 cm
				

■ ΚΙΤΡΙΝΟ ΚΑΛΩΔΙΟ ΓΙΑ ΤΟΝ ΑΝΑΓΝΩΣΤΗ

ID	C-Y-0350	C-Y-9100	C-Y-9500	C-Y-Y10
Name	Κίτρινο καλώδιο για αναγνώστη - 350 cm	Προέκταση για το κίτρινο καλώδιο - 100 cm	Προέκταση για το κίτρινο καλώδιο - 500 cm	Κίτρινο καλώδιο Y, Y=10 cm + 2 x 10 cm εγκατάσταση στον αναγνώστη/πληκτρολόγιο
				

□ ΑΣΠΡΟ ΚΑΛΩΔΙΟ ΓΙΑ ΤΑ LED

ID	C-W-0050/2	C-W-0150/2	C-W-0350/2	C-W-Y10-CU/2
Name	Άσπρο καλώδιο για LED - 50 cm	Άσπρο καλώδιο για LED - 150 cm	Άσπρο καλώδιο για LED - 350 cm	Άσπρο καλώδιο για LED, Y=10 cm + 2 x 10 cm εγκατάσταση στη μονάδα ελέγχου
				



■ ΣΕΤ ΚΑΛΩΔΙΩΝ BBX

ID	C-BBX-0120-X C-BBX-0350-X	C-BBX-0120-G C-BBX-0350-G	C-BBX-0120-K C-BBX-0350-K	C-BBX-0120-M C-BBX-0350-M
Name	Σετ καλωδίων BBX για μηχανική κλειδαριά χωρίς καθορισμένο σύνδεσμο	BBX σετ καλωδίων για μηχανική κλειδαριά G-U	BBX σετ καλωδίων για μηχανική κλειδαριά KFV	BBX σετ καλωδίων για μηχανική κλειδαριά MACO
ID	C-BBX-0120-W C-BBX-0350-W	C-BBX-0120-F C-BBX-0350-F	C-BBX-0120-R C-BBX-0350-R	
Name	BBX σετ καλωδίων για μηχανική κλειδαριά WINKHAUS	BBX σετ καλωδίων για μηχανική κλειδαριά FUHR	BBX σετ καλωδίων για μηχανική κλειδαριά ROTO	
ID	C-BBX-0120-W-STV-Set-Y	C-BBX-0350-BM	C-BBX-0120-R-SH	
Name	BBX σετ καλωδίων για μηχανική κλειδαριά με καλώδιο WINKHAUS STV	BBX σετ καλωδίων για μηχανική κλειδαριά WINKHAUS BLUE MOTION	BBX σετ καλωδίων για μηχανική κλειδαριά ROTO – SH	

■ ΜΗΚΟΣ ΚΑΛΩΔΙΟΥ ΣΤΑ ΣΕΤ BBX

	C-BBX-0120--	C-BBX-0350--	C-BBX-0120-R-SH C-BBX-0120-W-STV-Set-Y	C-BBX-0350-BM
ΜΗΚΟΣ				
κίτρινο καλώδιο	120 cm	350 cm	120 cm	350 cm
κόκκινο καλώδιο	30 cm	300 cm	30 cm	50 cm
άσπρο καλώδιο	30 cm	30 cm	30 cm	30 cm
παροχή ενέργειας	20 cm	20 cm	×	×

■ Δέκτης + τηλεχειριστήριο

R7-RF-101

RC-REMOTE-101

ID

Δέκτης για άνοιγμα πόρτας με
τηλεχειριστήριο (δύο τηλεχειριστήρια
συμπεριλαμβάνονται)

τηλεχειριστήριο

Name



■ WALL BRACKETS

BRK-SS-INC-30

BRK-ALU-BR/TP-S

BRK-ALU-BR/TP-B

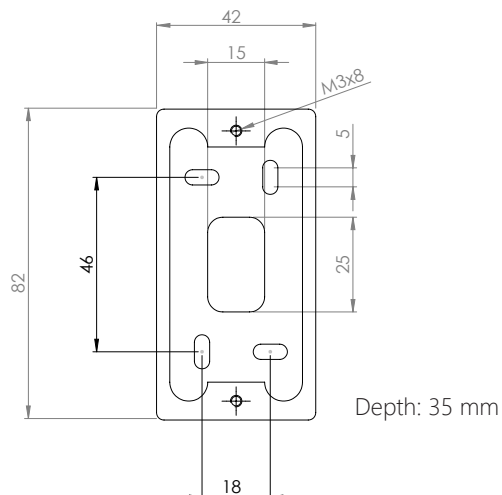
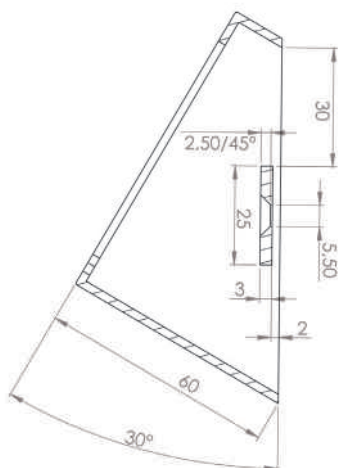
ID

Ανοξείδωτο ατσάλι με κλήση
30' για MX-300, BR-4, BR-4-S

Κουτί Τοίχου από αλουμίνιο-
ασημί για
R7-BR/TP, R6-BR/TP-2021

Κουτί Τοίχου από αλουμίνιο-
μαύρο για
R7-BR/TP, R6-BR/TP-2021

Name



■ ΣΕΤ ΚΑΛΩΔΙΩΝ ΜΕΤΑΦΟΡΑΣ

CT-L-4-6-SET

ID

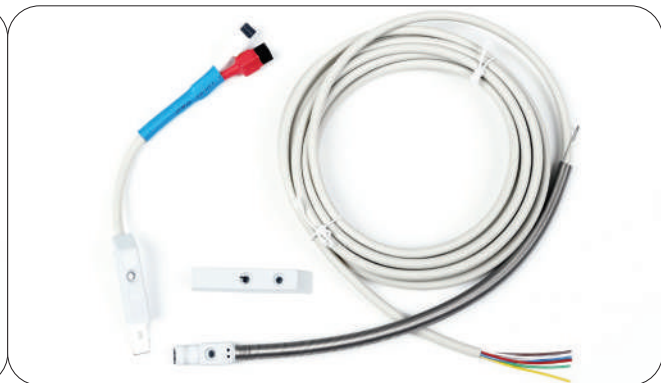
Σετ μεταφοράς καλωδίου 4+6 m, χωρίς συνδέσμους

Name



CT-L-67-SET/2

Σετ μεταφοράς καλωδίου με συνδέσμους για C-R και C-W

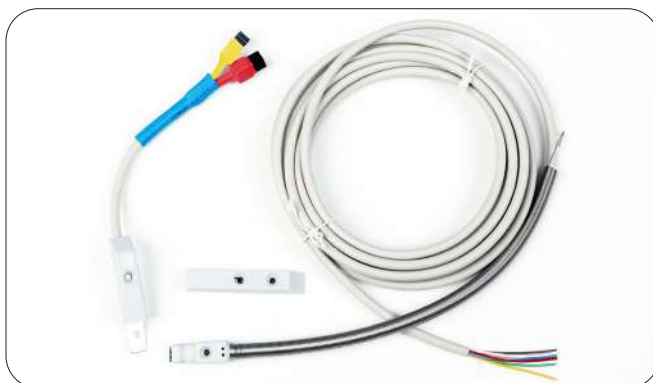


CT-L-68-SET

ID

Σετ μεταφοράς καλωδίου με συνδέσμους για C-R και C-Y

Name



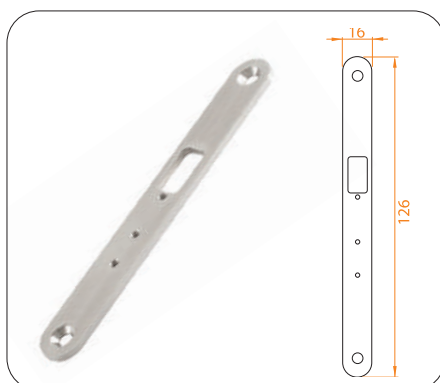
■ ΣΕΤ ΑΞΕΣΟΥΑΡ ΚΑΛΩΔΙΩΝ

LCT-16-R-CP

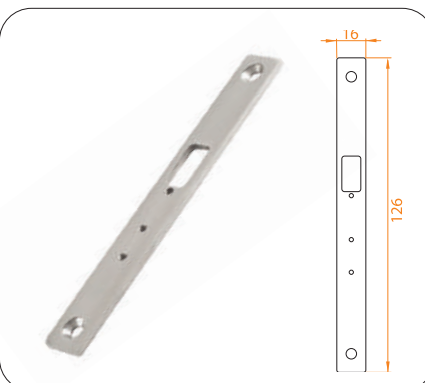
ID

Κάλυμμα από ανοξείδωτο ατσάλι –
στρογγυλό

Name

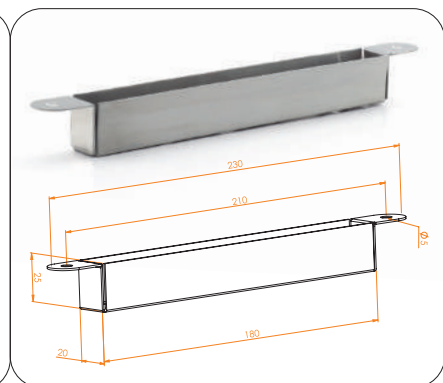


LCT-16-S-CP





LCT-16-ALV

Μονάδα τοποθέτησης για
μεταφορά καλωδίου



■ DIN ΤΡΟΦΟΔΟΤΙΚΟ

ID	HDR-30-12	HDR-30-24	HDR-60-12	HDR-60-24
Name	Mean well τροφοδοτικό 12V	Mean well τροφοδοτικό 24V	Mean well τροφοδοτικό 12V	Mean well τροφοδοτικό 24V
	30W - 2,0A - 2DIN	30W - 1,5A - 2DIN	60W - 4,5A - 3DIN	60W - 2,5A - 3DIN
				

ID	S-14850
Name	Καλώδιο τροφοδοσίας 220V
	2x 0,75mm, L=0,5m



■ R7 ΣΕΤ ΕΦΑΡΜΟΓΗΣ ΣΕ ΧΕΡΟΥΛΙ

ID	R7-BM-130	R7-BM-135
Name	MODUL X-R7 ανοξείδωτο ατσάλι (τελείωμα)	MODUL X-R7-ΜΑΥΡΟ
		

Π. ΡΟΖΟΣ & ΣΙΑ ΕΕ | ΛΕΩΦ. ΣΤΡΑΤΟΥ 131 | ΠΟΛΙΧΝΗ,ΘΕΣΣΑΛΟΝΙΚΗ
Τηλ. : 2310 652342, 2310 669198 E-mail : info@rozos.gr Website : www.rozos.gr