



# ΡΥΘΜΙΖΟΜΕΝΟΣ ΚΥΛΙΝΔΡΟΣ Yale Linus®

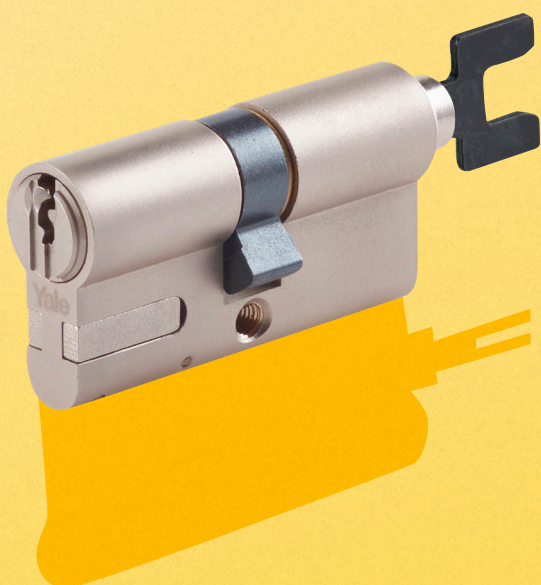
Απλοποιήστε την πόρτα σας με μια κλειδαριά ΧΩΡΙΣ κλειδιά, σχεδιασμένη για ασφάλεια!

Ανάλογα τον κύλινδρο που υπάρχει αρχικά στην πόρτα, ίσως χρειαστεί να τον αλλάξετε προκειμένου να είναι συμβατός με το Linus Smart Lock.

Δεν χρειάζεται να μετρήσετε την πόρτα σας, καθώς ο ρυθμιζόμενος κύλινδρος είναι φτιαγμένος για να επιμηκυνεται ώστε να ταιριάζει στην πόρτα.

Φτιάξτε τον ρυθμιζόμενο κύλινδρο Linus στο ίδιο μήκος με τον υπάρχοντα κύλινδρο, χρησιμοποιώντας τα εξαρτήματα επιμήκυνσης (εσωτερικά και εξωτερικά).

Για περισσότερες πληροφορίες για την συμβατότητα του κυλίνδρου, δείτε παρακάτω.



- EN13030 standard
- Classification code: 6 1 - B - C 5 A
- Patent pending



6 pin sawn  
key cylinder



Anti pick



Anti drill



Anti bump



Anti pull  
(7 kN)



Εμπιστοσύνη κάθε μέρα!

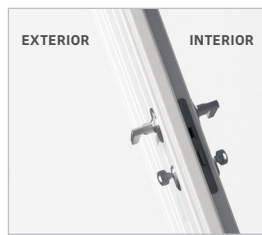


Θα χρειαστεί να χρησιμοποιήσετε τον ρυθμιζόμενο κύλινδρο Yale Linus, αν ισχύει κάτι απο τα παρακάτω:



01

Αν έχετε πομολάκι



02

Δεν μπορείτε να χρησιμοποιήσετε κλειδί απο έξω και απο μέσα απο την πόρτα, ταυτόχρονα



03

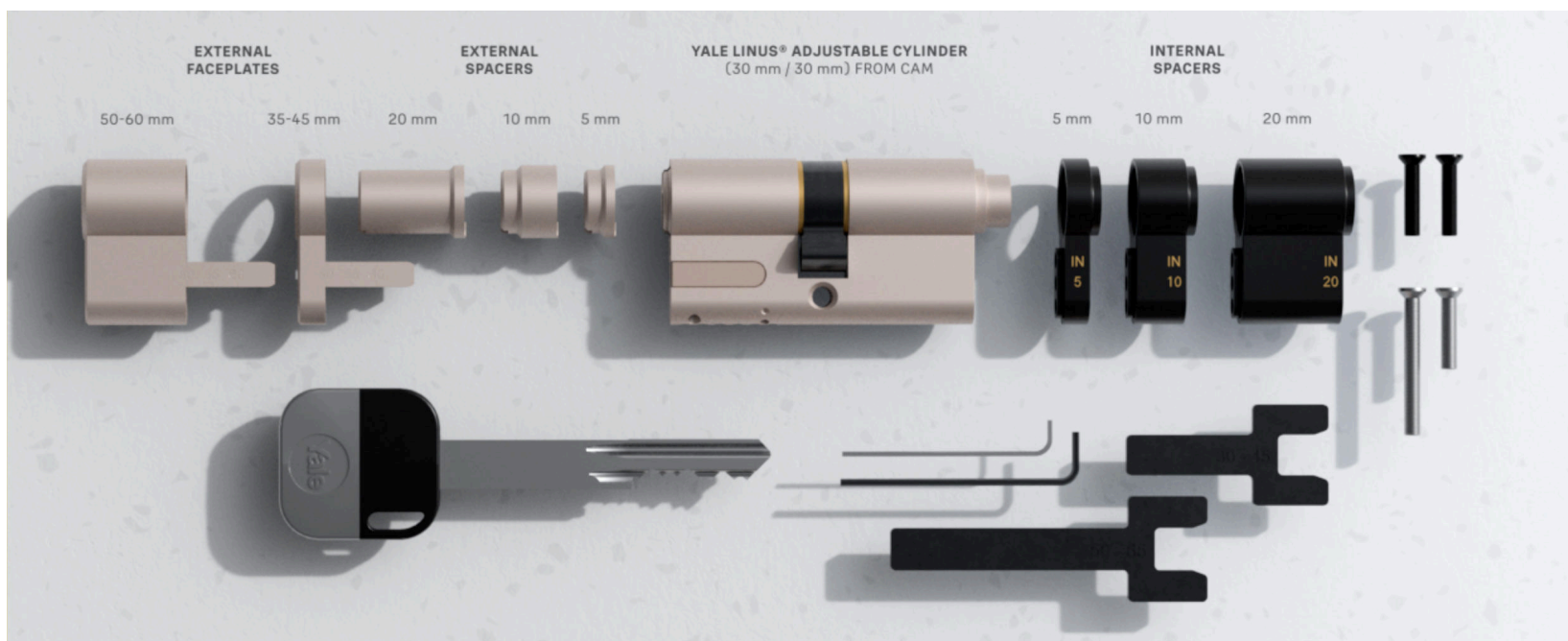
Το πάχος του κλειδιού είναι μεγαλύτερο απο 6mm



04

Το κλειδί προεξέχει απο τον κύλινδρο περισσότερο απο 40mm

Παρακαλούμε ελέγξτε την συμβατότητα του κυλίνδρου σας



## Μήκη κυλίνδρου



30+30

Μικρότερη εκδοχή



60+65

Μεγαλύτερη εκδοχή

Εσωτερικά μήκη κυλίνδρου:

- 30mm ελάχιστο-65mm μέγιστο
- 5mm μέγεθος εξαρτημάτων επιμήκυνσης

Εξωτερικά μήκη κυλίνδρου:

- 30mm ελάχιστο-60mm μέγιστο
- 5mm μέγεθος εξαρτημάτων επιμήκυνσης



# ΡΥΘΜΙΖΟΜΕΝΟΣ ΚΥΛΙΝΔΡΟΣ Yale Linus<sup>®</sup>

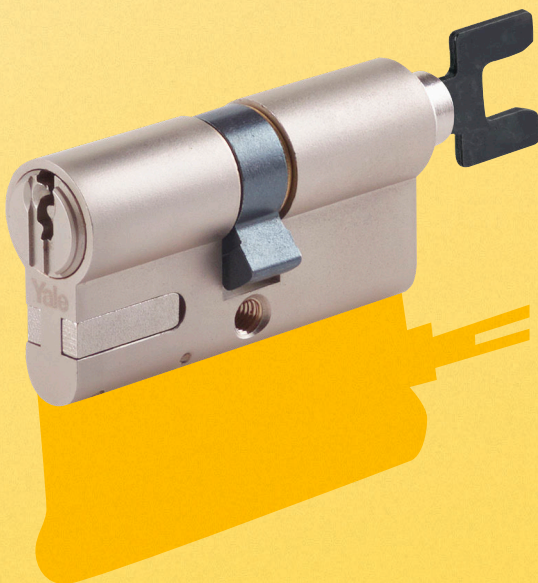
Απλοποιήστε την πόρτα σας με μια κλειδαριά  
ΧΩΡΙΣ κλειδιά, σχεδιασμένη για ασφάλεια!

Ανάλογα τον κύλινδρο που υπάρχει αρχικά στην πόρτα, ίσως χρειαστεί να τον αλλάξετε προκειμένου να είναι συμβατός με το Linus Smart Lock.

Δεν χρειάζεται να μετρήσετε την πόρτα σας, καθώς ο ρυθμιζόμενος κύλινδρος είναι φτιαγμένος για να επιμηκυνεται ώστε να ταιριάζει στην πόρτα.

Φτιάξτε τον ρυθμιζόμενο κύλινδρο Linus στο ίδιο μήκος με τον υπάρχοντα κύλινδρο, χρησιμοποιώντας τα εξαρτήματα επιμήκυνσης (εσωτερικά και εξωτερικά).

Για περισσότερες πληροφορίες για την συμβατότητα του κυλίνδρου, δείτε παρακάτω.



- EN13030 standard
- Classification code: 6 1 - B - C 5 A
- Patent pending



6 pin sawn  
key cylinder



Anti pick



Anti drill



Anti bump



Anti pull  
(7 kN)



Εμπιστοσύνη κάθε μέρα!

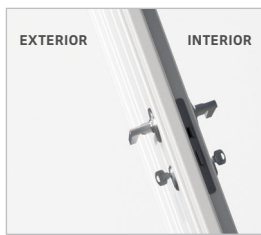


Θα χρειαστεί να χρησιμοποιήσετε τον ρυθμιζόμενο κύλινδρο Yale Linus, αν ισχύει κάτι απο τα παρακάτω:



01

Αν έχετε πομολάκι



02

Δεν μπορείτε να χρησιμοποιήσετε κλειδί απο έξω και απο μέσα απο την πόρτα, ταυτόχρονα



03

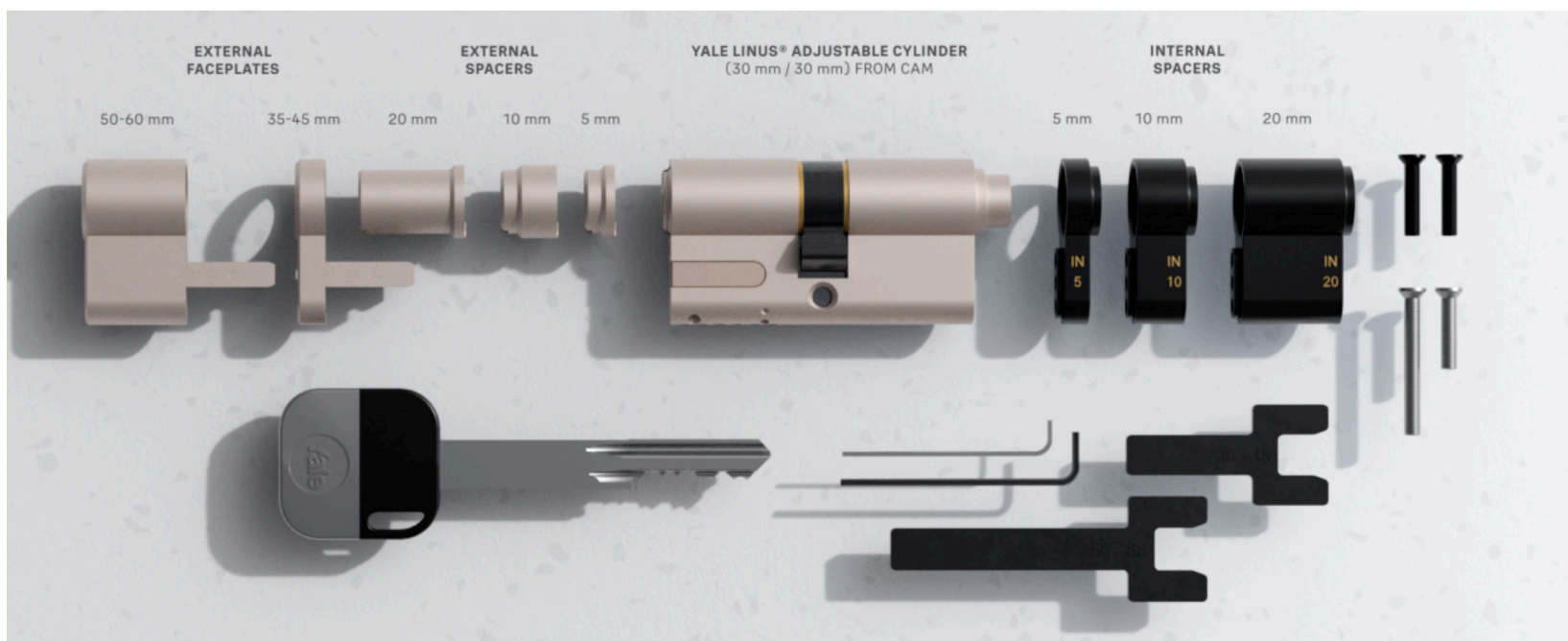
Το πάχος του κλειδιού είναι μεγαλύτερο απο 6mm



04

Το κλειδί προεξέχει απο τον κύλινδρο περισσότερο απο 40mm

Παρακαλούμε ελέγξτε την συμβατότητα του κυλίνδρου σας



## Μήκη κυλίνδρου



30+30

Μικρότερη εκδοχή



60+65

Μεγαλύτερη εκδοχή

### Εσωτερικά μήκη κυλίνδρου:

- 30mm ελάχιστο-65mm μέγιστο
- 5mm μέγεθος εξαρτημάτων επιμήκυνσης

### Εξωτερικά μήκη κυλίνδρου:

- 30mm ελάχιστο-60mm μέγιστο
- 5mm μέγεθος εξαρτημάτων επιμήκυνσης